

# Edital 27/2024

## Informações Básicas

Número do artefato	UASG	Editado por	Atualizado em
27/2024	381101-ESP-FUND PROF. DR. MANOEL PEDRO PIMENTEL	KLEBER DANUBIO ALENCAR JUNIOR	26/04/2024 15:59 (v 3.0)
Status	CONCLUIDO		

## Outras informações

Categoria	Número da Contratação	Processo Administrativo
II - compra, inclusive por encomenda/Bens de consumo		256.00000577/2024-69

## 1. Do objeto

### Fundação "Prof. Dr. Manoel Pedro Pimentel"-FUNAP

#### PREGÃO ELETRÔNICO Nº 90021/2024.

Processo Administrativo nº 256.00000577/2024-69

Torna-se público que o(a) Fundação "Prof. Dr. Manoel Pedro Pimentel"- FUNAP, por meio do(a) Diretoria Adjunta de Administração e Finanças, sediado(a) Rua Líbero Badaró, 600, 8º Andar, Bairro Centro, São Paulo -SP, realizará licitação, para aquisição de Suprimentos para Embalagens na modalidade PREGÃO, na forma ELETRÔNICA, nos termos da Lei nº 14.133, de 1º de abril de 2021, Decreto 67.888 de 17 de agosto de 2023, Decreto 68.021 de 11 de outubro de 2023, Decreto 68.220 de 15 de dezembro de 2023, Instrução Normativa (Governo Federal) SEGES/ME Nº 73, de 30 de setembro de 2022, e, no que couber, Decreto 67.608, de 27 de março de 2023, e demais legislação aplicável, e ainda, de acordo com as condições estabelecidas neste Edital.

**Data da sessão:** 13/05/2024

**Horário da Fase de Lances:** 09:00 às 16:30hs

**Critério de Julgamento:** menor preço

**Modo de Disputa:** Aberto.

Links de acesso a legislação:

:<https://www.doe.sp.gov.br/executivo/decretos/decreto-n-67888-de-17-de-agosto-de-2023-8233830>;

<https://www.al.sp.gov.br/repositorio/legislacao/decreto/2023/decreto-68021-11.10.2023.html>;

<https://www.doe.sp.gov.br/executivo/decretos/decreto-n-68220-de-15-de-dezembro-de-2023-20231218116644137>;

<https://www.al.sp.gov.br/repositorio/legislacao/decreto/2023/decreto-67608-27.03.2023.html>

<https://www.gov.br/compras/pt-br/acao-a-informacao/legislacao/instrucoes-normativas/instrucao-normativa-seges-me-no-73-de-30-de-setembro-de-2022>

## DO OBJETO

1.1. O objeto da presente licitação é a aquisição de suprimentos para embalagens, conforme condições, quantidades e exigências estabelecidas neste Edital e seus anexos.

1.2. A licitação será realizada em grupo único, formado por 08 (oito) itens, conforme tabela constante no Termo de Referência, devendo o licitante oferecer proposta para todos os itens que o compõe.

## 2. Do registro de preços

2.1. Não se aplica a essa licitação o Sistema de Registro de Preços.

## 3. Da participação na licitação

3.1. Poderão participar deste Pregão os interessados que estiverem previamente credenciados no Sistema de Cadastramento Unificado de Fornecedores - SICAF e no Sistema de Compras do Governo Federal ([www.gov.br/compras](http://www.gov.br/compras)).

3.1.1. Os interessados deverão atender às condições exigidas no cadastramento no Sicafe até o terceiro dia útil anterior à data prevista para recebimento das propostas.

3.2. O licitante responsabiliza-se exclusiva e formalmente pelas transações efetuadas em seu nome, assume como firmes e verdadeiras suas propostas e seus lances, inclusive os atos praticados diretamente ou por seu representante, excluída a responsabilidade do provedor do sistema ou do órgão ou entidade promotora da licitação por eventuais danos decorrentes de uso indevido das credenciais de acesso, ainda que por terceiros.

3.3. É de responsabilidade do cadastrado conferir a exatidão dos seus dados cadastrais nos Sistemas relacionados no item anterior e mantê-los atualizados junto aos órgãos responsáveis pela informação, devendo proceder, imediatamente, à correção ou à alteração dos registros tão logo identifique incorreção ou aqueles se tornem desatualizados.

3.4. A não observância do disposto no item anterior poderá ensejar desclassificação no momento da habilitação.

3.5. *A participação será de forma ampla, nos termos do art. 49. Inc. III, da Lei Complementar nº 123, de 14 de dezembro de 2006.*

3.6. Será concedido tratamento favorecido para as microempresas e empresas de pequeno porte, para as sociedades cooperativas mencionadas no artigo 16 da Lei nº 14.133, de 2021, para o agricultor familiar, o produtor rural pessoa física e para o microempreendedor individual - MEI, nos limites previstos da Lei Complementar nº 123, de 2006 e do Decreto n.º 8.538, de 2015.

3.7. Não poderão disputar esta licitação:

3.7.1 aquele que não atenda às condições deste Edital e seu(s) anexo(s);

- 3.7.2. autor do anteprojeto, do projeto básico ou do projeto executivo, pessoa física ou jurídica, quando a licitação versar sobre serviços ou fornecimento de bens a ele relacionados;
- 3.7.3. empresa, isoladamente ou em consórcio, responsável pela elaboração do projeto básico ou do projeto executivo, ou empresa da qual o autor do projeto seja dirigente, gerente, controlador, acionista ou detentor de mais de 5% (cinco por cento) do capital com direito a voto, responsável técnico ou subcontratado, quando a licitação versar sobre serviços ou fornecimento de bens a ela necessários;
- 3.7.4. pessoa física ou jurídica que se encontre, ao tempo da licitação, impossibilitada de participar da licitação em decorrência de sanção que lhe foi imposta;
- 3.7.5. aquele que mantenha vínculo de natureza técnica, comercial, econômica, financeira, trabalhista ou civil com dirigente do órgão ou entidade contratante ou com agente público que desempenhe função na licitação ou atue na fiscalização ou na gestão do contrato, ou que deles seja cônjuge, companheiro ou parente em linha reta, colateral ou por afinidade, até o terceiro grau;
- 3.7.6. empresas controladoras, controladas ou coligadas, nos termos da Lei nº 6.404, de 15 de dezembro de 1976, concorrendo entre si;
- 3.7.7. pessoa física ou jurídica que, nos 5 (cinco) anos anteriores à divulgação do edital, tenha sido condenada judicialmente, com trânsito em julgado, por exploração de trabalho infantil, por submissão de trabalhadores a condições análogas às de escravo ou por contratação de adolescentes nos casos vedados pela legislação trabalhista;
- 3.7.8. agente público do órgão ou entidade licitante;
- 3.7.9. pessoas jurídicas reunidas em consórcio
- 3.7.10. Organizações da Sociedade Civil de Interesse Público - OSCIP, atuando nessa condição;
- 3.7.11. Não poderá participar, direta ou indiretamente, da licitação ou da execução do contrato agente público do órgão ou entidade contratante, devendo ser observadas as situações que possam configurar conflito de interesses no exercício ou após o exercício do cargo ou emprego, nos termos da legislação que disciplina a matéria, conforme § 1º do art. 9º da Lei nº 14.133, de 2021.
- 3.8. O impedimento de que trata o item 3.7.4 será também aplicado ao licitante que atue em substituição a outra pessoa, física ou jurídica, com o intuito de burlar a efetividade da sanção a ela aplicada, inclusive a sua controladora, controlada ou coligada, desde que devidamente comprovado o ilícito ou a utilização fraudulenta da personalidade jurídica do licitante.
- 3.9. A critério da Administração e exclusivamente a seu serviço, o autor dos projetos e a empresa a que se referem os itens 3.7.2 e 3.7.3 poderão participar no apoio das atividades de planejamento da contratação, de execução da licitação ou de gestão do contrato, desde que sob supervisão exclusiva de agentes públicos do órgão ou entidade.
- 3.10. Equiparam-se aos autores do projeto as empresas integrantes do mesmo grupo econômico.
- 3.11. O disposto nos itens 3.7.2 e 3.7.3 não impede a licitação ou a contratação de serviço que inclua como encargo do contratado a elaboração do projeto básico e do projeto executivo, nas contratações integradas, e do projeto executivo, nos demais regimes de execução.
- 3.12. Em licitações e contratações realizadas no âmbito de projetos e programas parcialmente financiados por agência oficial de cooperação estrangeira ou por organismo financeiro internacional com recursos do financiamento ou da contrapartida nacional, não poderá participar pessoa física ou jurídica que integre o rol de pessoas sancionadas por essas entidades ou que seja declarada inidônea nos termos da Lei nº 14.133/2021.

3.13. A vedação de que trata o item 3.7.8 estende-se a terceiro que auxilie a condução da contratação na qualidade de integrante de equipe de apoio, profissional especializado ou funcionário ou representante de empresa que preste assessoria técnica.

## **4. Da apresentação da proposta e dos documentos de habilitação**

4.1. Na presente licitação, a fase de habilitação sucederá as fases de apresentação de propostas e lances e de julgamento.

4.2. Os licitantes encaminharão, exclusivamente por meio do sistema eletrônico, a proposta com o preço ou o percentual de desconto, conforme o critério de julgamento adotado neste Edital, até a data e o horário estabelecidos para abertura da sessão pública.

4.3. Caso a fase de habilitação anteceda as fases de apresentação de propostas e lances, os licitantes encaminharão, na forma e no prazo estabelecidos no item anterior, simultaneamente os documentos de habilitação e a proposta com o preço ou o percentual de desconto, observado o disposto nos itens 8.1.1 e 8.13.1 deste Edital.

4.4.. No cadastramento da proposta inicial, o licitante declarará, em campo próprio do sistema, que:

4.4.1. está ciente e concorda com as condições contidas no edital e seus anexos, bem como de que a proposta apresentada compreende a integralidade dos custos para atendimento dos direitos trabalhistas assegurados na Constituição Federal, nas leis trabalhistas, nas normas infralegais, nas convenções coletivas de trabalho e nos termos de ajustamento de conduta vigentes na data de sua entrega em definitivo e que cumpre plenamente os requisitos de habilitação definidos no instrumento convocatório;

4.4.2. não emprega menor de 18 anos em trabalho noturno, perigoso ou insalubre e não emprega menor de 16 anos, salvo menor, a partir de 14 anos, na condição de aprendiz, nos termos do artigo 7º, XXXIII, da Constituição;

4.4.3. não possui empregados executando trabalho degradante ou forçado, observando o disposto nos incisos III e IV do art. 1º e no inciso III do art. 5º da Constituição Federal;

4.4.4. cumpre as exigências de reserva de cargos para pessoa com deficiência e para reabilitado da Previdência Social, previstas em lei e em outras normas específicas.

4.5. O licitante organizado em cooperativa deverá declarar, ainda, em campo próprio do sistema eletrônico, que cumpre os requisitos estabelecidos no artigo 16 da Lei nº 14.133, de 2021.

4.6. O fornecedor enquadrado como microempresa, empresa de pequeno porte ou sociedade cooperativa deverá declarar, ainda, em campo próprio do sistema eletrônico, que cumpre os requisitos estabelecidos no artigo 3º da Lei Complementar nº 123, de 2006, estando apto a usufruir do tratamento favorecido estabelecido em seus arts. 42 a 49, observado o disposto nos §§ 1º ao 3º do art. 4º, da Lei n.º 14.133, de 2021.

4.6.1. no item exclusivo para participação de microempresas e empresas de pequeno porte, a assinalação do campo “não” impedirá o prosseguimento no certame, para aquele item;

4.6.2. nos itens em que a participação não for exclusiva para microempresas e empresas de pequeno porte, a assinalação do campo “não” apenas produzirá o efeito de o licitante não ter direito ao tratamento favorecido previsto na Lei Complementar nº 123, de 2006, mesmo que microempresa, empresa de pequeno porte ou sociedade cooperativa.

4.7. A falsidade da declaração de que trata os itens 4.4 ou 4.6 sujeitará o licitante às sanções previstas na Lei nº 14.133, de 2021, e neste Edital.

4.8. Os licitantes poderão retirar ou substituir a proposta ou, na hipótese de a fase de habilitação anteceder as fases de apresentação de propostas e lances e de julgamento, os documentos de habilitação anteriormente inseridos no sistema, até a abertura da sessão pública.

4.9. Não haverá ordem de classificação na etapa de apresentação da proposta e dos documentos de habilitação pelo licitante, o que ocorrerá somente após os procedimentos de abertura da sessão pública e da fase de envio de lances.

4.10. Serão disponibilizados para acesso público os documentos que compõem a proposta dos licitantes convocados para apresentação de propostas, após a fase de envio de lances.

4.11. Desde que disponibilizada a funcionalidade no sistema, o licitante poderá parametrizar o seu valor final mínimo ou o seu percentual de desconto máximo quando do cadastramento da proposta e obedecerá às seguintes regras:

4.11.1.a aplicação do intervalo mínimo de diferença de valores ou de percentuais entre os lances, que incidirá tanto em relação aos lances intermediários quanto em relação ao lance que cobrir a melhor oferta; e

4.11.2. os lances serão de envio automático pelo sistema, respeitado o valor final mínimo, caso estabelecido, e o intervalo de que trata o subitem acima.

4.12. O valor final mínimo ou o percentual de desconto final máximo parametrizado no sistema poderá ser alterado pelo fornecedor durante a fase de disputa, sendo vedado:

4.12.1. valor superior a lance já registrado pelo fornecedor no sistema, quando adotado o critério de julgamento por menor preço; e

4.12.2. percentual de desconto inferior a lance já registrado pelo fornecedor no sistema, quando adotado o critério de julgamento por maior desconto.

4.13. O valor final mínimo ou o percentual de desconto final máximo parametrizado na forma do item 4.11 possuirá caráter sigiloso para os demais fornecedores e para o órgão ou entidade promotora da licitação, podendo ser disponibilizado estrita e permanentemente aos órgãos de controle externo e interno.

4.14. Caberá ao licitante interessado em participar da licitação acompanhar as operações no sistema eletrônico durante o processo licitatório e se responsabilizar pelo ônus decorrente da perda de negócios diante da inobservância de mensagens emitidas pela Administração ou de sua desconexão.

4.15. O licitante deverá comunicar imediatamente ao provedor do sistema qualquer acontecimento que possa comprometer o sigilo ou a segurança, para imediato bloqueio de acesso.

## **5. Do preenchimento da proposta**

5.1. O licitante deverá enviar sua proposta mediante o preenchimento, no sistema eletrônico, dos seguintes campos:

5.1.1. *valor unitário de cada item;*

5.1.2. Marca;

5.2. Todas as especificações do objeto contidas na proposta vinculam o licitante.

5.2.1. O licitante [NÃO] poderá oferecer proposta em quantitativo inferior ao máximo previsto para contratação

5.3. Nos valores propostos estarão inclusos todos os custos operacionais, encargos previdenciários, trabalhistas, tributários, comerciais e quaisquer outros que incidam direta ou indiretamente na execução do objeto.

5.4. Os preços ofertados, tanto na proposta inicial, quanto na etapa de lances, serão de exclusiva responsabilidade do licitante, não lhe assistindo o direito de pleitear qualquer alteração, sob alegação de erro, omissão ou qualquer outro pretexto.

5.5. Se o regime tributário da empresa implicar o recolhimento de tributos em percentuais variáveis, a cotação adequada será a que corresponde à média dos efetivos recolhimentos da empresa nos últimos doze meses.

5.6. Independentemente do percentual de tributo inserido na planilha, no pagamento serão retidos na fonte os percentuais estabelecidos na legislação vigente.

5.7. A apresentação das propostas implica obrigatoriedade do cumprimento das disposições nelas contidas, em conformidade com o que dispõe o Termo de Referência, assumindo o proponente o compromisso de executar o objeto licitado nos seus termos, bem como de fornecer os materiais, equipamentos, ferramentas e utensílios necessários, em quantidades e qualidades adequadas à perfeita execução contratual, promovendo, quando requerido, sua substituição.

5.7.1. O prazo de validade da proposta não será inferior a **60 (sessenta)** dias, a contar da data de sua apresentação.

5.7.2. Os licitantes devem respeitar os preços máximos estabelecidos nas normas de regência de contratações públicas federais, quando participarem de licitações públicas;

5.7.3. Caso o critério de julgamento seja o de maior desconto, o preço já decorrente da aplicação do desconto ofertado deverá respeitar os preços máximos previstos no item 4.9.

5.8. O descumprimento das regras supramencionadas pela Administração por parte dos contratados pode ensejar a responsabilização pelo Tribunal de Contas do Estado de São Paulo e, após o devido processo legal, gerar as seguintes consequências: assinatura de prazo para a adoção das medidas necessárias ao exato cumprimento da lei, nos termos do art. 71, inciso IX, da Constituição; ou condenação dos agentes públicos responsáveis e da empresa contratada ao pagamento dos prejuízos ao erário, caso verificada a ocorrência de superfaturamento por sobrepreço na execução do contrato.

## **6. Da abertura da sessão, classificação das propostas e formulação de lances**

6.1. A abertura da presente licitação dar-se-á automaticamente em sessão pública, por meio de sistema eletrônico, na data, horário e local indicados neste Edital.

6.2. Os licitantes poderão retirar ou substituir a proposta ou os documentos de habilitação, quando for o caso, anteriormente inseridos no sistema, até a abertura da sessão pública.

6.3. O sistema disponibilizará campo próprio para troca de mensagens entre o Pregoeiro e os licitantes.

6.4. Iniciada a etapa competitiva, os licitantes deverão encaminhar lances exclusivamente por meio de sistema eletrônico, sendo imediatamente informados do seu recebimento e do valor consignado no registro.

6.5. O lance deverá ser ofertado pelo valor do metro do item.

6.6. Os licitantes poderão oferecer lances sucessivos, observando o horário fixado para abertura da sessão e as regras estabelecidas no Edital.

6.7. O licitante somente poderá oferecer lance de valor inferior ao último por ele ofertado e registrado pelo sistema.

6.8. O intervalo mínimo de diferença de valores ou percentuais entre os lances, que incidirá tanto em relação aos lances intermediários quanto em relação à proposta que cobrir a melhor oferta deverá ser de:

**R\$ 0,20 (vinte centavos) para o item 1.1;**

**R\$ 0,10 (dez centavos) para o item 1.2.;**

**R\$ 0,10 (dez centavos) para o item 1.3;**

**R\$ 0,10 (dez centavos) para o item 1.4;**

**R\$ 0,10 (dez centavos) para o item 1.5;**

**R\$ 0,10 (dez centavos) para o item 1.6;**

**R\$ 0,01 (um centavo) para o item 1.7;**

**R\$ 0,10 (dez centavos) para o item 1.8.**

6.9. O licitante poderá, uma única vez, excluir seu último lance ofertado, no intervalo de quinze segundos após o registro no sistema, na hipótese de lance inconsistente ou inexecutável.

6.10. O procedimento seguirá de acordo com o modo de disputa adotado.

6.11. Caso seja adotado para o envio de lances no pregão eletrônico o modo de disputa “aberto”, os licitantes apresentarão lances públicos e sucessivos, com prorrogações.

6.11.1. A etapa de lances da sessão pública terá duração de dez minutos e, após isso, será prorrogada automaticamente pelo sistema quando houver lance ofertado nos últimos dois minutos do período de duração da sessão pública.

6.11.2. A prorrogação automática da etapa de lances, de que trata o subitem anterior, será de dois minutos e ocorrerá sucessivamente sempre que houver lances enviados nesse período de prorrogação, inclusive no caso de lances intermediários.

6.11.3. Não havendo novos lances na forma estabelecida nos itens anteriores, a sessão pública encerrar-se-á automaticamente, e o sistema ordenará e divulgará os lances conforme a ordem final de classificação.

6.11.4. Definida a melhor proposta, se a diferença em relação à proposta classificada em segundo lugar for de pelo menos 5% (cinco por cento), o pregoeiro, auxiliado pela equipe de apoio, poderá admitir o reinício da disputa aberta, para a definição das demais colocações.

6.11.5. Após o reinício previsto no item supra, os licitantes serão convocados para apresentar lances intermediários.

6.12. Caso seja adotado para o envio de lances no pregão eletrônico o modo de disputa “aberto”, os licitantes apresentarão lances públicos e sucessivos.

6.12.1. A etapa de lances da sessão pública terá duração inicial de quinze minutos. Após esse prazo, o sistema encaminhará aviso de fechamento iminente dos lances, após o que transcorrerá o período de até dez minutos, aleatoriamente determinado, findo o qual será automaticamente encerrada a recepção de lances.

6.12.2. Encerrado o prazo previsto no subitem anterior, o sistema abrirá oportunidade para que o autor da oferta de valor mais baixo e os das ofertas com preços até 10% (dez por cento) superiores àquela possam ofertar um lance final e fechado em até cinco minutos, o qual será sigiloso até o encerramento deste prazo.

6.12.3. No procedimento de que trata o subitem supra, o licitante poderá optar por manter o seu último lance da etapa aberta, ou por ofertar melhor lance.

6.12.4. Não havendo pelo menos três ofertas nas condições definidas neste item, poderão os autores dos melhores lances subsequentes, na ordem de classificação, até o máximo de três, oferecer um lance final e fechado em até cinco minutos, o qual será sigiloso até o encerramento deste prazo.

6.12.5. Após o término dos prazos estabelecidos nos itens anteriores, o sistema ordenará e divulgará os lances segundo a ordem crescente de valores.

6.13. Caso seja adotado para o envio de lances no pregão eletrônico o modo de disputa “fechado e aberto”, poderão participar da etapa aberta somente os licitantes que apresentarem a proposta de menor preço/ maior percentual de desconto e os das propostas até 10% (dez por cento) superiores/inferiores àquela, em que os licitantes apresentarão lances públicos e sucessivos, até o encerramento da sessão e eventuais prorrogações.

6.13.1. Não havendo pelo menos 3 (três) propostas nas condições definidas no item 6.13, poderão os licitantes que apresentaram as três melhores propostas, consideradas as empatadas, oferecer novos lances sucessivos.

6.13.2. A etapa de lances da sessão pública terá duração de dez minutos e, após isso, será prorrogada automaticamente pelo sistema quando houver lance ofertado nos últimos dois minutos do período de duração da sessão pública.

6.13.3. A prorrogação automática da etapa de lances, de que trata o subitem anterior, será de dois minutos e ocorrerá sucessivamente sempre que houver lances enviados nesse período de prorrogação, inclusive no caso de lances intermediários.

6.13.4. Não havendo novos lances na forma estabelecida nos itens anteriores, a sessão pública encerrar-se-á automaticamente, e o sistema ordenará e divulgará os lances conforme a ordem final de classificação.

6.13.5. Definida a melhor proposta, se a diferença em relação à proposta classificada em segundo lugar for de pelo menos 5% (cinco por cento), o pregoeiro, auxiliado pela equipe de apoio, poderá admitir o reinício da disputa aberta, para a definição das demais colocações.

6.13.6. Após o reinício previsto no subitem supra, os licitantes serão convocados para apresentar lances intermediários.

6.14. Após o término dos prazos estabelecidos nos subitens anteriores, o sistema ordenará e divulgará os lances segundo a ordem crescente de valores.

6.15. Não serão aceitos dois ou mais lances de mesmo valor, prevalecendo aquele que for recebido e registrado em primeiro lugar.

6.16. Durante o transcurso da sessão pública, os licitantes serão informados, em tempo real, do valor do menor lance registrado, vedada a identificação do licitante.



6.17. No caso de desconexão com o Pregoeiro, no decorrer da etapa competitiva do Pregão, o sistema eletrônico poderá permanecer acessível aos licitantes para a recepção dos lances.

6.18. Quando a desconexão do sistema eletrônico para o pregoeiro persistir por tempo superior a dez minutos, a sessão pública será suspensa e reiniciada somente após decorridas vinte e quatro horas da comunicação do fato pelo Pregoeiro aos participantes, no sítio eletrônico utilizado para divulgação.

6.19. Caso o licitante não apresente lances, concorrerá com o valor de sua proposta.

6.20. Em relação a itens não exclusivos para participação de microempresas e empresas de pequeno porte, uma vez encerrada a etapa de lances, será efetivada a verificação automática, junto à Receita Federal, do porte da entidade empresarial. O sistema identificará em coluna própria as microempresas e empresas de pequeno porte participantes, procedendo à comparação com os valores da primeira colocada, se esta for empresa de maior porte, assim como das demais classificadas, para o fim de aplicar-se o disposto nos arts. 44 e 45 da Lei Complementar nº 123, de 2006, regulamentada pelo Decreto nº 8.538, de 2015.

6.20.1. Nessas condições, as propostas de microempresas e empresas de pequeno porte que se encontrarem na faixa de até 5% (cinco por cento) acima da melhor proposta ou melhor lance serão consideradas empatadas com a primeira colocada.

6.20.2. A melhor classificada nos termos do subitem anterior terá o direito de encaminhar uma última oferta para desempate, obrigatoriamente em valor inferior ao da primeira colocada, no prazo de 5 (cinco) minutos controlados pelo sistema, contados após a comunicação automática para tanto.

6.20.3. Caso a microempresa ou a empresa de pequeno porte melhor classificada desista ou não se manifeste no prazo estabelecido, serão convocadas as demais licitantes microempresa e empresa de pequeno porte que se encontrem naquele intervalo de 5% (cinco por cento), na ordem de classificação, para o exercício do mesmo direito, no prazo estabelecido no subitem anterior.

6.20.4. No caso de equivalência dos valores apresentados pelas microempresas e empresas de pequeno porte que se encontrem nos intervalos estabelecidos nos subitens anteriores, será realizado sorteio entre elas para que se identifique aquela que primeiro poderá apresentar melhor oferta.

6.21. Só poderá haver empate entre propostas iguais (não seguidas de lances), ou entre lances finais da fase fechada do modo de disputa aberto e fechado.

6.21.1. Havendo eventual empate entre propostas ou lances, o critério de desempate será aquele previsto no art. 60 da Lei nº 14.133, de 2021, nesta ordem:

6.21.1.1. disputa final, hipótese em que os licitantes empatados poderão apresentar nova proposta em ato contínuo à classificação;

6.21.1.2. avaliação do desempenho contratual prévio dos licitantes, para a qual deverão preferencialmente ser utilizados registros cadastrais para efeito de atesto de cumprimento de obrigações previstos nesta Lei;

6.21.1.3. desenvolvimento pelo licitante de ações de equidade entre homens e mulheres no ambiente de trabalho, conforme regulamento;

6.21.1.4. desenvolvimento pelo licitante de programa de integridade, conforme orientações dos órgãos de controle.

6.21.2. Persistindo o empate, será assegurada preferência, sucessivamente, aos bens e serviços produzidos ou prestados por:

6.21.2.1. empresas estabelecidas no território do Estado ou do Distrito Federal do órgão ou entidade da Administração Pública estadual ou distrital licitante ou, no caso de licitação realizada por órgão ou entidade de Município, no território do Estado em que este se localize;

6.21.2.2. empresas brasileiras;

6.21.2.3. empresas que invistam em pesquisa e no desenvolvimento de tecnologia no País;

6.21.2.4. empresas que comprovem a prática de mitigação, nos termos da Lei nº 12.187, de 29 de dezembro de 2009.

6.22. Encerrada a etapa de envio de lances da sessão pública, na hipótese da proposta do primeiro colocado permanecer acima do preço máximo ou inferior ao desconto definido para a contratação, o pregoeiro poderá negociar condições mais vantajosas, após definido o resultado do julgamento.

6.22.1. Tratando-se de licitação em grupo, a contratação posterior de item específico do grupo exigirá prévia pesquisa de mercado e demonstração de sua vantagem para o órgão ou a entidade.

6.22.2 Não será admitida a previsão de preços diferentes em razão de local de entrega ou de acondicionamento, tamanho de lote ou qualquer outro motivo.

6.22.3. A negociação poderá ser feita com os demais licitantes, segundo a ordem de classificação inicialmente estabelecida, quando o primeiro colocado, mesmo após a negociação, for desclassificado em razão de sua proposta permanecer acima do preço máximo definido pela Administração.

6.22.4. A negociação será realizada por meio do sistema, podendo ser acompanhada pelos demais licitantes.

6.22.5. O resultado da negociação será divulgado a todos os licitantes e anexado aos autos do processo licitatório.

6.22.6. O pregoeiro solicitará ao licitante mais bem classificado que, no prazo de 2 (duas) horas, envie a proposta adequada ao último lance ofertado após a negociação realizada, acompanhada, se for o caso, dos documentos complementares, quando necessários à confirmação daqueles exigidos neste Edital e já apresentados.

6.22.7. É facultado ao pregoeiro prorrogar o prazo estabelecido, a partir de solicitação fundamentada feita no chat pelo licitante, antes de findo o prazo.

6.23. Após a negociação do preço, o Pregoeiro iniciará a fase de habilitação.

## 7. Da fase de julgamento

7.1. Encerrada a etapa de lances, o pregoeiro verificará se o licitante provisoriamente classificado em primeiro lugar atende às condições de participação no certame, conforme previsto no art. 14 da Lei nº 14.133/2021, legislação correlata e no item 3.7 do edital, especialmente quanto à existência de sanção que impeça a participação no certame ou a futura contratação, mediante a consulta aos seguintes cadastros:

7.1.1. SICAF;

7.1.2. Cadastro Nacional de Empresas Inidôneas e Suspensas - CEIS, mantido pela Controladoria-Geral da União (<https://www.portaltransparencia.gov.br/sancoes/ceis>); e

7.1.3. Cadastro Nacional de Empresas Punidas – CNEP, mantido pela Controladoria-Geral da União (<https://www.portaltransparencia.gov.br/sancoes/cnep>).

7.1.4. Cadastro Nacional de Condenações Cíveis por Ato de Improbidade Administrativa e Inelegibilidade – CNCIAI, do Conselho Nacional de Justiça ([http://www.cnj.jus.br/improbidade\\_admin/consultar\\_requerido.php](http://www.cnj.jus.br/improbidade_admin/consultar_requerido.php));

7.1.5. Sistema Eletrônico de Aplicação e Registro de Sanções Administrativas – e-Sanções (<http://www.esancoes.sp.gov.br>);

7.1.6. Cadastro Estadual de Empresas Punidas – CEEP (<http://www.servicos.controladoriageral.sp.gov.br/PesquisaCEEP.aspx>); e

7.1.7. Cadastro Informativo dos Créditos não Quitados de Órgãos e Entidades Estaduais – CADIN ESTADUAL.

7.2. A consulta aos cadastros será realizada em nome da empresa licitante e também de seu sócio majoritário, por força da vedação de que trata o artigo 12 da Lei nº 8.429, de 1992.

7.3. Caso conste na Consulta de Situação do licitante a existência de Ocorrências Impeditivas Indiretas, o Pregoeiro diligenciará para verificar se houve fraude por parte das empresas apontadas no Relatório de Ocorrências Impeditivas Indiretas. (IN nº 3/2018, art. 29, *caput*)

7.3.1. A tentativa de burla será verificada por meio dos vínculos societários, linhas de fornecimento similares, dentre outros.

7.3.2. O licitante será convocado para manifestação previamente a uma eventual desclassificação.

7.3.3. Constatada a existência de sanção, o licitante será reputado inabilitado, por falta de condição de participação.

7.4. Na hipótese de inversão das fases de habilitação e julgamento, caso atendidas as condições de participação, será iniciado o procedimento de habilitação.

7.5. Caso o licitante provisoriamente classificado em primeiro lugar tenha se utilizado de algum tratamento favorecido às ME/EPPs, o pregoeiro verificará se faz jus ao benefício, em conformidade com os itens 3.5.1 e 4.6 deste edital.

7.6. Verificadas as condições de participação e de utilização do tratamento favorecido, o pregoeiro examinará a proposta classificada em primeiro lugar quanto à adequação ao objeto e à compatibilidade do preço em relação ao máximo estipulado para contratação neste Edital e em seus anexos.

7.7. Será desclassificada a proposta vencedora que:

7.7.1. contiver vícios insanáveis;

7.7.2. não obedecer às especificações técnicas contidas no Termo de Referência;

7.7.3. apresentar preços inexequíveis ou permanecerem acima do preço máximo definido para a contratação;

7.7.4. não tiverem sua exequibilidade demonstrada, quando exigido pela Administração;

7.7.5. apresentar desconformidade com quaisquer outras exigências deste Edital ou seus anexos, desde que insanável.

7.8. No caso de bens e serviços em geral, é indício de inexequibilidade das propostas valores inferiores a 50% (cinquenta por cento) do valor orçado pela Administração.

7.8.1. A inexequibilidade, na hipótese de que trata o **caput**, só será considerada após diligência do pregoeiro, que comprove:

7.8.1.1. que o custo do licitante ultrapassa o valor da proposta; e

7.8.1.2. inexistirem custos de oportunidade capazes de justificar o vulto da oferta.

7.9. Não se aplica.

7.10. Se houver indícios de inexequibilidade da proposta de preço, ou em caso da necessidade de esclarecimentos complementares, poderão ser efetuadas diligências, para que a empresa comprove a exequibilidade da proposta.

7.11. Caso o Termo de Referência exija a apresentação de amostra, o licitante classificado em primeiro lugar deverá apresentá-la, conforme disciplinado no Termo de Referência, sob pena de não aceitação da proposta.

7.12. Por meio de mensagem no sistema, será divulgado o local e horário de realização do procedimento para a avaliação das amostras, cuja presença será facultada a todos os interessados, incluindo os demais licitantes.

7.13. Os resultados das avaliações serão divulgados por meio de mensagem no sistema.

7.14. No caso de não haver entrega da amostra ou ocorrer atraso na entrega, sem justificativa aceita pelo Pregoeiro, ou havendo entrega de amostra fora das especificações previstas neste Edital, a proposta do licitante será recusada.

7.15. Se a(s) amostra(s) apresentada(s) pelo primeiro classificado não for(em) aceita(s), o Pregoeiro analisará a aceitabilidade da proposta ou lance ofertado pelo segundo classificado. Seguir-se-á com a verificação da(s) amostra(s) e, assim, sucessivamente, até a verificação de uma que atenda às especificações constantes no Termo de Referência.

## **8. Da fase da habilitação**

8.1. Os documentos previstos no Termo de Referência, necessários e suficientes para demonstrar a capacidade do licitante de realizar o objeto da licitação, serão exigidos para fins de habilitação, nos termos dos arts. 62 a 70 da Lei nº 14.133, de 2021.

8.1.1. A documentação exigida para fins de habilitação jurídica, fiscal, social e trabalhista e econômico-financeira, poderá ser substituída pelo registro cadastral no SICAF.

8.2. Os documentos exigidos para fins de habilitação poderão ser apresentados em original, por cópia ou assinados eletronicamente por chaves públicas.

8.3. Os documentos exigidos para fins de habilitação poderão ser substituídos por registro cadastral emitido por órgão ou entidade pública, desde que o registro tenha sido feito em obediência ao disposto na Lei nº 14.133/2021.

8.4. Será verificado se o licitante apresentou declaração de que atende aos requisitos de habilitação, e o declarante responderá pela veracidade das informações prestadas, na forma da lei (art. 63, I, da Lei nº 14.133/2021).

8.5. Será verificado se o licitante apresentou no sistema, sob pena de inabilitação, a declaração de que cumpre as exigências de reserva de cargos para pessoa com deficiência e para reabilitado da Previdência Social, previstas em lei e em outras normas específicas.

8.6. A habilitação será verificada por meio do Sicafe, nos documentos por ele abrangidos.

8.6.1. Somente haverá a necessidade de comprovação do preenchimento de requisitos mediante apresentação dos documentos originais não-digitais quando houver dúvida em relação à integridade do documento digital ou quando a lei expressamente o exigir.

8.7. É de responsabilidade do licitante conferir a exatidão dos seus dados cadastrais no Sicaf e mantê-los atualizados junto aos órgãos responsáveis pela informação, devendo proceder, imediatamente, à correção ou à alteração dos registros tão logo identifique incorreção ou aqueles se tornem desatualizados. (IN nº 3/2018, art. 7º, *caput*).

8.7.1. A não observância do disposto no item anterior poderá ensejar desclassificação no momento da habilitação. (IN nº 3/2018, art. 7º, parágrafo único).

8.8. A verificação pelo pregoeiro, em sítios eletrônicos oficiais de órgãos e entidades emissores de certidões constitui meio legal de prova, para fins de habilitação.

8.8.1. Os documentos exigidos para habilitação que não estejam contemplados no Sicaf serão enviados por meio do sistema, em formato digital, no prazo de 02 horas, prorrogável por igual período, contado da solicitação do pregoeiro.

8.8.2. Na hipótese de a fase de habilitação anteceder a fase de apresentação de propostas e lances, os licitantes encaminharão, por meio do sistema, simultaneamente os documentos de habilitação e a proposta com o preço ou o percentual de desconto.

8.9. A verificação no Sicaf ou a exigência dos documentos nele não contidos somente será feita em relação ao licitante vencedor.

8.9.1. Os documentos relativos à regularidade fiscal que constem do Termo de Referência somente serão exigidos, em qualquer caso, em momento posterior ao julgamento das propostas, e apenas do licitante mais bem classificado.

8.9.2. Respeitada a exceção do subitem anterior, relativa à regularidade fiscal, quando a fase de habilitação anteceder as fases de apresentação de propostas e lances e de julgamento, a verificação ou exigência do presente subitem ocorrerá em relação a todos os licitantes.

8.10. Após a entrega dos documentos para habilitação, não será permitida a substituição ou a apresentação de novos documentos, salvo em sede de diligência, para (Lei 14.133/21, art. 64):

8.10.1. complementação de informações acerca dos documentos já apresentados pelos licitantes e desde que necessária para apurar fatos existentes à época da abertura do certame;

8.10.2. atualização de documentos cuja validade tenha expirado após a data de recebimento das propostas;

8.11. Na análise dos documentos de habilitação, a comissão de contratação poderá sanar erros ou falhas, que não alterem a substância dos documentos e sua validade jurídica, mediante decisão fundamentada, registrada em ata e acessível a todos, atribuindo-lhes eficácia para fins de habilitação e classificação.

8.12. Na hipótese de o licitante não atender às exigências para habilitação, o pregoeiro examinará a proposta subsequente e assim sucessivamente, na ordem de classificação, até a apuração de uma proposta que atenda ao presente edital, observado o prazo disposto no subitem 8.13.1.

8.13. Somente serão disponibilizados para acesso público os documentos de habilitação do licitante cuja proposta atenda ao edital de licitação, após concluídos os procedimentos de que trata o subitem anterior.

8.14. A comprovação de regularidade fiscal e trabalhista das microempresas e das empresas de pequeno porte somente será exigida para efeito de contratação, e não como condição para participação na licitação (art. 4º do Decreto nº 8.538/2015).

8.15. Havendo alguma restrição no que tange à regularidade fiscal e trabalhista, o licitante habilitado nas condições do item 8.15 deverá comprovar sua regularização sob pena de decadência, sem prejuízo da aplicação das sanções cabíveis, mediante a apresentação das competentes certidões negativas de débitos, ou positivas com efeito de negativa, no prazo de 5 (cinco) dias úteis, contado a partir do momento em que o licitante for declarado vencedor do certame, prorrogável por igual período, a critério da Administração.

## **9. Da ata de registro de preços**

9.1. Não se aplica a essa licitação, o Sistema de Registro de Preços, portanto não haverá assinatura de Ata de registro de preços.

## **10. Da formação do cadastro de reserva**

10.1. Não se aplica a essa licitação, o Sistema de Registro de Preços, portanto não haverá formação de cadastro de reservas.

## **11. Dos recursos**

11. Dos recursos:

11.1. A interposição de recurso referente ao julgamento das propostas, à habilitação ou inabilitação de licitantes, à anulação ou revogação da licitação, observará o disposto no art. 165 da Lei nº 14.133, de 2021.

11.2. O prazo recursal é de 3 (três) dias úteis, contados da data de intimação ou de lavratura da ata.

11.3. Quando o recurso apresentado impugnar o julgamento das propostas ou o ato de habilitação ou inabilitação do licitante:

11.3.1. a intenção de recorrer deverá ser manifestada imediatamente, sob pena de preclusão;

11.3.2. o prazo para a manifestação da intenção de recorrer não será inferior a 10 (dez) minutos.

11.3.3. o prazo para apresentação das razões recursais será iniciado na data de intimação ou de lavratura da ata de habilitação ou inabilitação;

11.3.3. na hipótese de adoção da inversão de fases prevista no § 1º do art. 17 da Lei nº 14.133, de 2021, o prazo para apresentação das razões recursais será iniciado na data de intimação da ata de julgamento.

11.4. Os recursos deverão ser encaminhados em campo próprio do sistema.

11.5. O recurso será dirigido à autoridade que tiver editado o ato ou proferido a decisão recorrida, a qual poderá reconsiderar sua decisão no prazo de 3 (três) dias úteis, ou, nesse mesmo prazo, encaminhar recurso para a autoridade superior, a qual deverá proferir sua decisão no prazo de 10 (dez) dias úteis, contado do recebimento dos autos.

11.6. Os recursos interpostos fora do prazo não serão conhecidos.

11.7. O prazo para apresentação de contrarrazões ao recurso pelos demais licitantes será de 3 (três) dias úteis, contados da data da intimação pessoal ou da divulgação da interposição do recurso, assegurada a vista imediata dos elementos indispensáveis à defesa de seus interesses.

11.8. O recurso e o pedido de reconsideração terão efeito suspensivo do ato ou da decisão recorrida até que sobrevenha decisão final da autoridade competente.

11.9. O acolhimento do recurso invalida tão somente os atos insuscetíveis de aproveitamento.

11.10. Os autos do processo permanecerão com vista franqueada aos interessados no sítio <https://www.comprasnet.gov.br/seguro/loginPortal.asp>, <https://www.gov.br/pncp/pt-br>, [www.funap.sp.gov](http://www.funap.sp.gov)

11.11. Exaurida a fase recursal, será observado o disposto no artigo 71 da Lei federal nº 14.133 /2021.

11.12. Constatada a regularidade dos atos praticados, a autoridade competente adjudicará o objeto da licitação ao licitante vencedor e homologará o procedimento licitatório.

## 12. Das infrações administrativas e sanções

12.1. Comete infração administrativa, nos termos da lei, o licitante que, com dolo ou culpa:

12.1.1. deixar de entregar a documentação exigida para o certame ou não entregar qualquer documento que tenha sido solicitado pelo/a pregoeiro/a durante o certame;

12.1.2. Salvo em decorrência de fato superveniente devidamente justificado, não mantiver a proposta em especial quando:

12.1.2.1. não enviar a proposta adequada ao último lance ofertado ou após a negociação;

12.1.2.2. recusar-se a enviar o detalhamento da proposta quando exigível;

12.1.2.3. pedir para ser desclassificado quando encerrada a etapa competitiva; ou

12.1.2.4. deixar de apresentar amostra;

12.1.2.5. apresentar proposta ou amostra em desacordo com as especificações do edital;

12.1.3. não celebrar o contrato ou não entregar a documentação exigida para a contratação, quando convocado dentro do prazo de validade de sua proposta;

12.1.3.1. recusar-se, sem justificativa, a assinar o contrato ou a ata de registro de preço, ou a aceitar ou retirar o instrumento equivalente no prazo estabelecido pela Administração;

12.1.4. apresentar declaração ou documentação falsa exigida para o certame ou prestar declaração falsa durante a licitação

12.1.5. fraudar a licitação

12.1.6. comportar-se de modo inidôneo ou cometer fraude de qualquer natureza, em especial quando:

12.1.6.1. agir em conluio ou em desconformidade com a lei;

12.1.6.2. induzir deliberadamente a erro no julgamento;

12.1.6.3. apresentar amostra falsificada ou deteriorada;

12.1.7. praticar atos ilícitos com vistas a frustrar os objetivos da licitação

12.1.8. praticar ato lesivo previsto no art. 5º da Lei n.º 12.846, de 2013.

12.1.9. der causa à inexecução parcial do contrato;

12.1.10. der causa à inexecução parcial do contrato que cause grave dano à Administração ou ao funcionamento dos serviços públicos ou ao interesse coletivo;

12.1.11. der causa à inexecução total do contrato;

12.2. Com fulcro na Lei nº 14.133, de 2021, a Administração poderá, garantida a prévia defesa, aplicar aos licitantes e/ou adjudicatários as seguintes sanções, sem prejuízo das responsabilidades civil e criminal:

12.2.1. advertência;

12.2.2. multa;

12.2.3. impedimento de licitar e contratar e

12.2.4. declaração de inidoneidade para licitar ou contratar, enquanto perdurarem os motivos determinantes da punição ou até que seja promovida sua reabilitação perante a própria autoridade que aplicou a penalidade.

12.3. Na aplicação das sanções serão considerados:

12.3.1. a natureza e a gravidade da infração cometida.

12.3.2. as peculiaridades do caso concreto

12.3.3. as circunstâncias agravantes ou atenuantes

12.3.4. os danos que dela provierem para a Administração Pública

12.3.5. a implantação ou o aperfeiçoamento de programa de integridade, conforme normas e orientações dos órgãos de controle.

12.4. A multa será recolhida em percentual de 0,5% a 30% incidente sobre o valor do contrato licitado, recolhida no prazo máximo de 20 **(vinte) dias** úteis, a contar da comunicação oficial, caso não tenha sido descontada do valor devido a contratada.

12.4.1. Para as infrações previstas nos itens 12.1.1, 12.1.2 e 12.1.3, a multa será de 0,5% a 30% do valor do contrato licitado.

12.4.2. Para as infrações previstas nos itens 12.1.4, 12.1.5, 12.1.6, 12.1.7 e 12.1.8, a multa será de 15% a 30% do valor do contrato licitado.

12.5. As sanções de advertência, impedimento de licitar e contratar e declaração de inidoneidade para licitar ou contratar poderão ser aplicadas, cumulativamente ou não, à penalidade de multa.

12.6. Na aplicação da sanção de multa será facultada a defesa do interessado no prazo de 15 (quinze) dias úteis, contado da data de sua intimação.



12.7. A sanção de impedimento de licitar e contratar será aplicada ao responsável em decorrência das infrações administrativas relacionadas nos itens 12.1.1, 12.1.2 e 12.1.3, quando não se justificar a imposição de penalidade mais grave, e impedirá o responsável de licitar e contratar no âmbito da Administração Pública direta e indireta do ente federativo a qual pertencer o órgão ou entidade, pelo prazo máximo de 3 (três) anos.

12.8. Poderá ser aplicada ao responsável a sanção de declaração de inidoneidade para licitar ou contratar, em decorrência da prática das infrações dispostas nos itens 12.1.4, 12.1.5, 12.1.6, 12.1.7 e 12.1.8, bem como pelas infrações administrativas previstas nos itens 12.1.1, 12.1.2 e 12.1.3 que justifiquem a imposição de penalidade mais grave que a sanção de impedimento de licitar e contratar, cuja duração observará o prazo previsto no art. 156, §5º, da Lei n.º 14.133/2021.

12.9. A recusa injustificada do adjudicatário em assinar o contrato ou a ata de registro de preço, ou em aceitar ou retirar o instrumento equivalente no prazo estabelecido pela Administração, descrita no item 12.1.3, caracterizará o descumprimento total da obrigação assumida e o sujeitará às penalidades e à imediata perda da garantia de proposta em favor do órgão ou entidade promotora da licitação, nos termos do art. 45, §4º da IN SEGES/ME n.º 73, de 2022.

12.10. A apuração de responsabilidade relacionadas às sanções de impedimento de licitar e contratar e de declaração de inidoneidade para licitar ou contratar demandará a instauração de processo de responsabilização a ser conduzido por comissão composta por 2 (dois) ou mais servidores estáveis, que avaliará fatos e circunstâncias conhecidos e intimará o licitante ou o adjudicatário para, no prazo de 15 (quinze) dias úteis, contado da data de sua intimação, apresentar defesa escrita e especificar as provas que pretenda produzir.

12.11. Caberá recurso no prazo de 15 (quinze) dias úteis da aplicação das sanções de advertência, multa e impedimento de licitar e contratar, contado da data da intimação, o qual será dirigido à autoridade que tiver proferido a decisão recorrida, que, se não a reconsiderar no prazo de 5 (cinco) dias úteis, encaminhará o recurso com sua motivação à autoridade superior, que deverá proferir sua decisão no prazo máximo de 20 (vinte) dias úteis, contado do recebimento dos autos.

12.12. Caberá a apresentação de pedido de reconsideração da aplicação da sanção de declaração de inidoneidade para licitar ou contratar no prazo de 15 (quinze) dias úteis, contado da data da intimação, e decidido no prazo máximo de 20 (vinte) dias úteis, contado do seu recebimento.

12.13. O recurso e o pedido de reconsideração terão efeito suspensivo do ato ou da decisão recorrida até que sobrevenha decisão final da autoridade competente.

12.14. A aplicação das sanções previstas neste edital não exclui, em hipótese alguma, a obrigação de reparação integral dos danos causados.

### **13. Da impugnação do edital e do pedido de esclarecimento**

13.1. Qualquer pessoa é parte legítima para impugnar este Edital por irregularidade na aplicação da Lei nº 14.133, de 2021, devendo protocolar o pedido até 3 (três) dias úteis antes da data da abertura do certame.

13.2. A resposta à impugnação ou ao pedido de esclarecimento será divulgado em sítio eletrônico oficial no prazo de até 3 (três) dias úteis, limitado ao último dia útil anterior à data da abertura do certame.

13.3. A impugnação e o pedido de esclarecimento poderão ser realizados por forma eletrônica, pelos seguintes meios:

13.3.1. Nos endereços eletrônicos:

13.3.1.1. licitação@funap.sp.gov.br;

13.3.1.2. ddealmeida@sp.gov.br;

13.3.1.3. aralbuquerque@sp.gov.br;

13.3.1.4. felipe.santos@funap.sp.gov.br;

13.3.1.5. eugenio.lima@funap.sp.gov.br.

13.3.2. Será aceito o envio por meio de ofício ou documento semelhante, a ser enviado no endereço da FUNAP, situada a rua Líbero Badaró, 600, 6º andar (Setor de Protocolo), Centro, São Paulo -SP, CEP 01008-908;

13.4. As impugnações e pedidos de esclarecimentos não suspendem os prazos previstos no certame.

13.4.1. A concessão de efeito suspensivo à impugnação é medida excepcional e deverá ser motivada pelo agente de contratação, nos autos do processo de licitação.

13.5. Acolhida a impugnação, será definida e publicada nova data para a realização do certame.

## **14. Das disposições gerais**

14.1. Será divulgada ata da sessão pública no sistema eletrônico.

14.2. Não havendo expediente ou ocorrendo qualquer fato superveniente que impeça a realização do certame na data marcada, a sessão será automaticamente transferida para o primeiro dia útil subsequente, no mesmo horário anteriormente estabelecido, desde que não haja comunicação em contrário, pelo Pregoeiro.

14.3. Todas as referências de tempo no Edital, no aviso e durante a sessão pública observarão o horário de Brasília - DF.

14.4. A homologação do resultado desta licitação não implicará direito à contratação.

14.5. As normas disciplinadoras da licitação serão sempre interpretadas em favor da ampliação da disputa entre os interessados, desde que não comprometam o interesse da Administração, o princípio da isonomia, a finalidade e a segurança da contratação.

14.6. Os licitantes assumem todos os custos de preparação e apresentação de suas propostas e a Administração não será, em nenhum caso, responsável por esses custos, independentemente da condução ou do resultado do processo licitatório.

14.7. Na contagem dos prazos estabelecidos neste Edital e seus Anexos, excluir-se-á o dia do início e incluir-se-á o do vencimento. Só se iniciam e vencem os prazos em dias de expediente na Administração.

14.8. O desatendimento de exigências formais não essenciais não importará o afastamento do licitante, desde que seja possível o aproveitamento do ato, observados os princípios da isonomia e do interesse público.

14.9. Em caso de divergência entre disposições deste Edital e de seus anexos ou demais peças que compõem o processo, prevalecerá as deste Edital.

14.10. O Edital e seus anexos estão disponíveis, na íntegra, no Portal Nacional de Contratações Públicas (PNCP) e endereço eletrônico:

14.10.1. <https://www.comprasnet.gov.br/seguro/loginPortal.asp>,

14.10.2. <https://www.gov.br/pncp/pt-br>,

14.10.3. [www.funap.sp.gov](http://www.funap.sp.gov).

14.11. Integram este Edital, para todos os fins e efeitos, os seguintes anexos:

14.11.1. ANEXO I - Termo de Referência

14.11.2. ANEXO II – Norma Organizacional 011/00/2020

14.11.3. ANEXO III- Modelos de Declarações Impedimento de Licitar

## 15. Responsáveis

Todas as assinaturas eletrônicas seguem o horário oficial de Brasília e fundamentam-se no §3º do Art. 4º do [Decreto nº 10.543, de 13 de novembro de 2020](#).

### **EUGENIO APARECIDO DE LIMA**

Gerente de Licitações



*Assinou eletronicamente em 25/04/2024 às 16:06:11.*

### **KLEBER DANUBIO ALENCAR JUNIOR**

Autoridade competente



*Assinou eletronicamente em 25/04/2024 às 16:04:11.*

## Lista de Anexos

Atenção: Apenas arquivos nos formatos ".pdf", ".txt", ".jpg", ".jpeg", ".gif" e ".png" enumerados abaixo são anexados diretamente a este documento.

- Anexo I - TR44\_2024.pdf (158.14 KB)
- Anexo II - Norma e Declaracoes.pdf (378.18 KB)

**Anexo I - TR44\_2024.pdf**

# Termo de Referência 44/2024

## Informações Básicas

<b>Número do artefato</b>	<b>UASG</b>	<b>Editado por</b>	<b>Atualizado em</b>
44/2024	381101-ESP-FUND PROF. DR. MANOEL PEDRO PIMENTEL	JOSE LUIZ RODRIGUES	08/04/2024 15:00 (v 1.0)
<b>Status</b>			
ASSINADO			

## Outras informações

<b>Categoria</b>	<b>Número da Contratação</b>	<b>Processo Administrativo</b>
II - compra, inclusive por encomenda/Bens de consumo		256.00000577/2024-69

## 1. Definição do objeto

### 1. CONDIÇÕES GERAIS DA CONTRATAÇÃO

1.1. Aquisição de Insumos para Embalagens, nos termos da tabela abaixo, conforme condições e exigências estabelecidas neste instrumento.

CÓDIGO	CADMAT	CÓDIGO	DESCRIÇÃO	NECESSIDADE	UM MED
1.1		000294	CAIXA DE PAPELÃO 65X33X25 (CXLXA)CM	1.000	UNIDADE
1.2		004648	SACO PLÁSTICO VIRGEM 30X40 CM MICRA 6	36	KG
1.3		004649	SACO PLÁSTICO VIRGEM 60X80 CM MICRA 12	90	KG
1.4		004650	SACO PLÁSTICO VIRGEM 40X60 CM MICRA 6	60	KG
1.5		004651	SACO PLÁSTICO VIRGEM 15X30 CM MICRA 6	30	KG
1.6		004652	SACO PLÁSTICO VIRGEM 25X35 CM MICRA 6	30	KG
1.7		001101	FITA ADESIVA TRANSP 24MMX50M	60	UNIDADE
1.8		004653	SUPORTE P/ FITA ADESIVA ATÉ 24MM	10	UNIDADE

1.2. Os bens objeto desta contratação são caracterizados como comuns, conforme justificativa constante do Estudo Técnico Preliminar.

1.3. O objeto desta contratação não se enquadra como sendo de bem de luxo, conforme Decreto nº 10.818, de 27 de setembro de 2021.

1.4. O prazo de vigência da contratação é de 150 dias contados do(a) recebimento do empenho ou assinatura de contrato ou documento equivalente, na forma do artigo 105 da Lei nº 14.133, de 2021.

1.5 Embora a vigência contratual informada no item 1.4, seja de 150 dias, o prazo para execução/entrega do objeto contratado está especificado no 1.8, sempre levando em conta a quantidade e complexidade de cada item.

1.6. O contrato oferece maior detalhamento das regras que serão aplicadas em relação à vigência da contratação.

#### 1.7. Descrição dos Materiais - Descritivo Técnico

##### ITEM 1.1 - CAIXA DE PAPELÃO 25 X 65 X 33 - 000294

**Descrição do item:** Caixa de papelão. Duplex ondulado, medindo (330X250X650) MM - (LXAXC) - aproximadamente, modelo com tampa, pardo, de montagem, com vinco e junta colada, no formato retangular.

**Unidade de Fornecimento:** Pacote contendo 10 caixas.

**Quantidade:** 100 pacotes com 10 caixas (1.000 caixas).

**Tipo:** Papelão.

**Composição:** Chapas de Papel Ondulado e Plano.

**Características:** Uma Onda, Duplex, Junta Colada, Tipo Normal.

**Vinco e Junta:** Colada.

**Gramatura:** Aproximadamente 400gr/m<sup>2</sup>.

##### Dimensões:

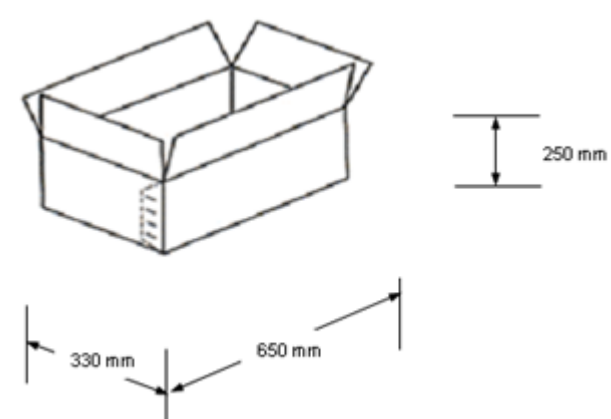
**Altura:** 250 milímetros.

**Largura:** 650 milímetros.

**Profundidade:** 330 milímetros.

**Aplicação:** Para embalagens diversas.

##### Projeto de Fabricação / Desenho Ilustrativo:



##### ITEM 1.2 - SACO PLÁSTICO VIRGEM 30 X 40 6 MICRAS - 004648

**Descrição do item:** Saco plástico 30x40 PEAD 6 micras, com uma abertura frontal

**Unidade de Fornecimento:** Quilograma

**Quantidade:** 36 Quilogramas

**Tipo:** Saco plástico virgem.

**Matéria prima:** Polietileno de alta densidade (PEAD).

**Características:** 100% higiênico.

**Espessura:** 6 micras por parede.

**Largura:** 30cm

**Comprimento:** 40cm

**Especificações:** Ótima selagem com abertura frontal, alta resistência a tração e não tóxico.

**Rendimento:** Mínimo 135 sacos por kg.

**Aplicação:** Para embalagens diversas.

#### **ITEM 1.3 - SACO PLÁSTICO VIRGEM 60 X 80 12 MICRAS - 004649**

**Descrição do item:** Saco plástico 60x80 PEAD 12 micras, com uma abertura frontal.

**Unidade de Fornecimento:** Quilograma

**Quantidade:** 90 quilogramas

**Tipo:** Saco plástico virgem.

**Matéria prima:** Polietileno de baixa densidade (PEBD).

**Características:** 100% higiênico.

**Espessura:** 12 micras por parede

**Largura:** 60cm

**Comprimento:** 80cm

**Especificações:** Ótima selagem com abertura frontal, alta resistência a tração e não tóxico.

**Rendimento:** Mínimo 20 sacos por kg.

**Aplicação:** Para embalagens diversas.

#### **ITEM 1.4 - SACO PLÁSTICO VIRGEM 40X60 6 MICRAS - 0004650**

**Descrição do item:** Saco plástico 40x60 PEAD 6 micras, com uma abertura frontal.

**Unidade de Fornecimento:** Quilograma.

**Quantidade:** 60 quilogramas.

**Tipo:** Saco plástico virgem.

**Matéria prima:** Polietileno de alta densidade (PEAD).

**Características:** 100% higiênico.

**Espessura:** 6 micras por parede

**Largura:** 40cm

**Comprimento:** 60cm

**Especificações:** Ótima selagem com abertura frontal, alta resistência a tração e não tóxico.

**Rendimento:** Mínimo 60 sacos por kg.



**Aplicação:** Para embalagens diversas.

**ITEM 1.5 - SACO PLÁSTICO VIRGEM 15X30 6 MICRAS - 004651**

**Descrição do item:** Saco plástico 15x30 PEAD 6 micras, com uma abertura frontal.

**Unidade de Fornecimento:** Quilograma.

**Quantidade:** 30 quilogramas.

**Tipo:** Saco plástico virgem.

**Matéria prima:** Polietileno de alta densidade (PEAD).

**Características:** 100% higiênico.

**Espessura:** 6 micras por parede.

**Largura:** 15cm.

**Comprimento:** 30cm.

**Especificações:** Ótima selagem com abertura frontal, alta resistência a tração e não tóxico.

**Rendimento:** Mínimo 300 sacos por kg.

**Aplicação:** Para embalagens diversas.

**ITEM 1.6 - SACO PLÁSTICO VIRGEM 25 X 35 6 MICRAS - 004652**

**Descrição do item:** Saco plástico 25x35 PEAD 6 micras, com uma abertura frontal.

**Unidade de Fornecimento:** Quilograma.

**Quantidade:** 30 quilogramas.

**Tipo:** Saco plástico virgem.

**Matéria prima:** Polietileno de alta densidade (PEAD).

**Características:** 100% higiênico.

**Espessura:** 6 micras por parede

**Largura:** 25cm

**Comprimento:** 35cm

**Especificações:** Ótima selagem com abertura frontal, alta resistência a tração e não tóxico.

**Rendimento:** Mínimo 190 sacos por kg.

**Aplicação:** Para embalagens diversas.

**ITEM 1.7 - FITA ADESIVA PP 24MM X 50M - 001101**

**Item material:** Fita adesiva PP Transparente 24 milímetros x 50 Metros.

**Unidade de Fornecimento:** Unidade ou pacote com 10 unidades.

**Quantidade:** 60 rolos.

**Composição:** Polipropileno.

**Adesivo:** Acrílico à base de água.

**Característica:** Alta adesão aos materiais.

**Cor:** Transparente.

**Dimensões:** Espessura: 0,025 mm. Comprimento: 50 metros. Largura: 24mm.

**Aplicação:** Para embalagens diversas.

### **ITEM 1.8 - SUPORTE PARA FITA ADESIVA 24MM - 004653**

**Item material:** Suporte Para fita adesiva com até 25mm de largura e 50 metros de comprimento.

**Unidade de Fornecimento:** Unidade.

**Quantidade:** 10 Unidades.

**Composição:** Base e roldanas em plástico.

**Característica:**

**Cor:** Preta.

**Dimensões:** 09cm x 21cm (L x C).

**Diâmetro roldana pequena:** 25mm.

**Diâmetro roldana grande:** 75mm.

**Chapa de corte:** Em aço.

**Peso:** Aproximadamente 0,9 kg

**Aplicação:** Compatível para rolos de fita adesiva entre 12 e 24mm de largura por 50 metros de comprimento.

#### **1.8. Prazo de Entrega**

O prazo máximo para entrega será, de 30 (trinta) dias corridos, a contar do primeiro dia útil seguinte ao da retirada da Nota de Empenho ou documento equivalente.

#### **1.9. Local e Condições de Entrega**

Local de Entrega: FUNDAÇÃO "PROF. DR. MANOEL PEDRO PIMENTEL" – FUNAP TREMEMBÉ

Localizada nas dependências da Penitenciária II de Tremembé "Dr. José Augusto César Salgado" (IRT) - Rod. Amador Bueno da Veiga, Km 138,5 (Antiga Rodovia Washington Luís) Bairro do Una – Tremembé/SP CEP: 12122-700 CNPJ: 49.325.434/0007-46 Insc. Est.: 695.003.179.112

**Telefones para Agendamento: (12) 3608-4134/3608-5102 – Não serão recepcionadas entregas sem agendamento prévio;**

**Limite para Tráfego:** 4 metros de altura;

**Descarga do Produto:** Fica por conta da contratada, a responsabilidade, as despesas com alocação de mão de obra / recursos para descarga.

**Horário de Recebimento:** Das 07h00min às 11h00min e das 12h00min às 15h00min (segunda a sexta-feira), exceto feriado;

**Garantia:** A garantia técnica do objeto licitado deverá ser, no mínimo, de 12 (doze) meses, contados a partir da data de seu recebimento definitivo, sendo que nesse período deverão ser cobertos quaisquer problemas apresentados em decorrência de defeito de fabricação oculto;

**Crerios de Avaliação:** No ato da entrega será avaliada a embalagem, identificação e quantidade. A critério da Comissão de Recebimento de Materiais, serão retiradas amostras dos lotes entregues, de maneira aleatória e em quantidade satisfatória para análise da qualidade das mesmas, sendo a análise efetuada pelos responsáveis técnicos indicados pelo Setor de Projetos. As

amostras retiradas poderão ser remetidas a um laboratório credenciado, para exames complementares, a critério da Comissão de Recebimento e as custas do fornecedor. Será recusado o recebimento do material desde que as características das amostras submetidas a exame não satisfaçam os índices e/ou as exigências da presente especificação.

Itens em destaque visam evitar: fraudes, recebimento de materiais fora do padrão exigido, prejuízo ao erário e quebra de segurança, no perímetro interno da Unidade Prisional.

#### 1.10. Faturamento

O faturamento deverá ser emitido para o seguinte CNPJ: 49.325.434/0007-46 Insc. Est.: 695.003.179.112

## 2. Fundamentação da contratação

### 2. FUNDAMENTAÇÃO E DESCRIÇÃO DA NECESSIDADE DA CONTRATAÇÃO

2.1. A Fundamentação da Contratação e de seus quantitativos encontra-se pormenorizada em Tópico específico dos Estudos Técnicos Preliminares, apêndice deste Termo de Referência.

## 3. Descrição da solução

### 3. DESCRIÇÃO DA SOLUÇÃO COMO UM TODO CONSIDERADO O CICLO DE VIDA DO OBJETO E ESPECIFICAÇÃO DO PRODUTO

3.1. A descrição da solução como um todo encontra-se pormenorizada em tópico específico dos Estudos Técnicos Preliminares, apêndice deste Termo de Referência.

## 4. Requisitos da contratação

### 4. REQUISITOS DA CONTRATAÇÃO

Sustentabilidade:

4.1. Além dos critérios de sustentabilidade eventualmente inseridos na descrição do objeto, devem ser atendidos os seguintes requisitos, que se baseiam no Guia Nacional de Contratações Sustentáveis:

4.1.1. A Contratada deve atender, **quando couber**, a Instrução Normativa nº 01, de 19 de janeiro de 2010 do **Ministério do Planejamento, Orçamento e Gestão**, Art. 5º: “Os órgãos e entidades da Administração Pública Federal direta, autárquica e fundacional, quando da aquisição de bens, poderão exigir os seguintes **CRITÉRIOS DE SUSTENTABILIDADE AMBIENTAL**”:

4.1.2. (...) “que os bens sejam constituídos, no todo ou em parte, por material reciclado, atóxico, biodegradável, conforme ABNT NBR - 15448-1 e 15448-2;

4.1.3. que sejam observados os requisitos ambientais para a obtenção de certificação do Instituto Nacional de Metrologia, Normalização e Qualidade Industrial – INMETRO como produtos sustentáveis ou de menor impacto ambiental em relação aos seus similares;

4.1.4. que os bens devam ser, preferencialmente, acondicionados em embalagem individual adequada, com o menor volume possível, que utilize materiais recicláveis, de forma a garantir a máxima proteção durante o transporte e o armazenamento;

4.1.5. que os bens não contenham substâncias perigosas em concentração acima da recomendada na diretiva RoHS (**Restriction of Certain Hazardous Substances**), tais como mercúrio (Hg), chumbo (Pb), cromo hexavalente (Cr(VI)), cádmio (Cd), bifenil-polibromados (PBBs), éteres difenil-polibromados (PBDEs).”

**Indicação de marcas ou modelos:**

4.2. Na presente contratação não será admitida a indicação de marca(s) e/ou modelo(s).

**Da exigência de amostra:**

4.3. Havendo o aceite da proposta quanto ao valor, **caso a equipe de apoio juntamente com o pregoeiro considerem pertinente**, o interessado classificado provisoriamente em primeiro lugar deverá apresentar amostra, que terá data, local e horário de sua realização divulgados por mensagem no sistema, cuja presença será facultada a todos os interessados, incluindo os demais fornecedores interessados.

4.4 Serão exigidas amostras de um ou mais itens, conforme deliberação da equipe de apoio, devidamente justificada.

4.5. As amostras deverão ser entregues no endereço: Avenida Amador Bueno da Veiga, 454 Taubaté/SP CEP 12062-400, no prazo limite de 5 dias úteis contados do primeiro dia útil subsequente a realização da licitação, sendo que a empresa assume total responsabilidade pelo envio e por eventual atraso na entrega.

4.6. É facultada a prorrogação do prazo estabelecido, a partir de solicitação fundamentada no chat pelo interessado, antes de findo o prazo.

4.7. No caso da empresa não apresentar ou não enviar amostra ou ocorrer atraso nessa apresentação, sem justificativa aceita, ou havendo entrega de amostra fora das especificações previstas, a proposta será recusada.

4.8. Serão avaliados os seguintes aspectos e padrões mínimos de aceitabilidade:

4.8.1. Para todos os Itens: dimensões, aplicabilidade, embalagem e demais características que se fizerem pertinentes e estiverem descritas no Descritivo Técnico de cada produto, contido no edital da licitação;

4.9. Os resultados das avaliações serão divulgados por meio de mensagem no sistema.

4.10. Se a(s) amostra(s) apresentada(s) pelo primeiro classificado não for(em) aceita(s), será analisada a aceitabilidade da proposta ou lance ofertado pelo segundo classificado. Seguir-se-á com a verificação da(s) amostra(s) e, assim, sucessivamente, até a verificação de uma que atenda às especificações constantes neste Termo de Referência.

4.11. Os exemplares colocados à disposição da Administração serão tratados como protótipos, podendo ser manuseados e desmontados pela equipe técnica responsável pela análise, não gerando direito a ressarcimento.

4.12. As amostras entregues serão retidas pela Administração para aferimento quando da realização da entrega do objeto, posteriormente poderão ser recolhidas pelos fornecedores no prazo de 10 (dez) dias a partir da data da entrega total do material, após o qual poderão ser descartadas pela Administração, sem direito a ressarcimento.

4.13. Os interessados deverão colocar à disposição da Administração todas as condições indispensáveis à realização de testes e fornecer, sem ônus, os manuais impressos em língua portuguesa, necessários ao seu perfeito manuseio, quando for o caso.

**Da exigência de carta de solidariedade:**

4.14. Não será exigida carta de solidariedade emitida pelo fabricante.

**Subcontratação:**

4.15. Não é admitida a subcontratação do objeto contratual.

**Garantia da contratação:**

4.16. Não haverá exigência da garantia da contratação conforme Estudo Técnico Preliminar.

## 5. Modelo de execução do objeto

### 5. MODELO DE EXECUÇÃO DO OBJETO

**Condições de Entrega**

5.1. O prazo de entrega dos bens está informado no item 1. Condições Gerais da Contratação, sub item 1.8. Prazo de Entrega.

5.2. Caso não seja possível a entrega na data assinalada, a empresa deverá comunicar as razões respectivas com pelo menos 2 (dois) dias de antecedência para que qualquer pleito de prorrogação de prazo seja analisado, ressalvadas situações de caso fortuito e força maior.

5.2.1. O pleito para prorrogação, caso necessário, deverá ser redigido e enviado eletronicamente aos gestores do contrato, em termo próprio timbrado e assinado.

5.2.2. O requerimento para prorrogação deverá conter justificativa escrita, devidamente embasada nos termos da lei.

5.3. Os bens deverão ser entregues no endereço informado no item 1. Condições Gerais da Contratação, sub item 1.9. Local e Condições de Entrega.

5.4 O Faturamento deverá ser emitido para o CNPJ informado no item 1. Condições Gerais da Contratação, sub item 1.10. Faturamento.

#### **Garantia, manutenção e assistência técnica**

5.5. O prazo de garantia é aquele estabelecido na Lei nº 8.078, de 11 de setembro de 1990 (Código de Defesa do Consumidor).

5.6. A garantia abrange a realização da manutenção corretiva dos bens pelo próprio Contratado, ou, se for o caso, por meio de assistência técnica autorizada, de acordo com as normas técnicas específicas.

5.7. Entende-se por manutenção corretiva aquela destinada a corrigir os defeitos apresentados pelos bens, compreendendo a substituição de peças, a realização de ajustes, reparos e correções necessárias.

5.8. As peças que apresentarem vício ou defeito no período de vigência da garantia deverão ser substituídas por outras novas, de primeiro uso, e originais, que apresentem padrões de qualidade e desempenho iguais ou superiores aos das peças utilizadas na fabricação do equipamento.

5.9. Uma vez notificado, o Contratado realizará a reparação ou substituição dos bens que apresentarem vício ou defeito no prazo de até 10 (dez) dias úteis, contados a partir da data de notificação por parte da administração pública.

5.10. O prazo indicado no subitem anterior, durante seu transcurso, poderá ser prorrogado uma única vez, por igual período, mediante solicitação escrita e justificada do Contratado, aceita pelo Contratante.

5.11. Decorrido o prazo para reparos e substituições sem o atendimento da solicitação do Contratante ou a apresentação de justificativas pelo Contratado, fica o Contratante autorizado a contratar empresa diversa para executar os reparos, ajustes ou a substituição do bem ou de seus componentes, bem como a exigir do Contratado o reembolso pelos custos respectivos, sem que tal fato acarrete a perda da garantia dos equipamentos.

5.12. O custo referente ao transporte do objeto coberto pela garantia será de responsabilidade do Contratado.

5.13. A garantia legal ou contratual do objeto tem prazo de vigência próprio e desvinculado daquele fixado no contrato, permitindo eventual aplicação de penalidades em caso de descumprimento de alguma de suas condições, mesmo depois de expirada a vigência contratual.

5.14. A Contratante, caso entenda que o objeto entregue não esteja de acordo com as características exigidas, e caso essas características não possam ser mensuradas pela administração, o objeto poderá ser enviado para análise técnica em laboratório devidamente credenciado e reconhecido.

5.14.1. Se ficar comprovado que o objeto realmente não atende as exigências contidas em edital, a contratada deverá arcar com os custos laboratoriais, além da substituição do objeto e demais penalidades previstas na lei.

5.14.2. Caso o objeto atenda as exigências contidas em edital os custos laboratoriais ficarão a cargo da administração pública, salvo casos específicos que exista a exigência de laudos e outros documentos técnicos explícito em edital.

## **6. Modelo de gestão do contrato**

### **6. MODELO DE GESTÃO DO CONTRATO**

6.1. O contrato deverá ser executado fielmente pelas partes, de acordo com as cláusulas avençadas e as normas da Lei nº14.133, de 2021, e cada parte responderá pelas consequências de sua inexecução total ou parcial.

6.2. Em caso de impedimento, ordem de paralisação ou suspensão do contrato, o cronograma de execução será prorrogado automaticamente pelo tempo correspondente, anotadas tais circunstâncias mediante simples apostila.

6.3. As comunicações entre o órgão ou entidade e a contratada devem ser realizadas por escrito sempre que o ato exigir tal formalidade, admitindo-se o uso de mensagem eletrônica para esse fim.

6.4. O órgão ou entidade poderá convocar representante da empresa para adoção de providências que devam ser cumpridas de imediato.

6.5. Após a assinatura do contrato ou instrumento equivalente, o órgão ou entidade poderá convocar o representante da empresa contratada para reunião inicial para apresentação do plano de fiscalização, que conterá informações acerca das obrigações contratuais, dos mecanismos de fiscalização, das estratégias para execução do objeto, do plano complementar de execução da contratada, quando houver, do método de aferição dos resultados e das sanções aplicáveis, dentre outros.

### **Fiscalização**

6.6. A execução do contrato deverá ser acompanhada e fiscalizada pelo(s) fiscal(is) do contrato, ou pelos respectivos substitutos ( [Lei nº 14.133, de 2021, art. 117, caput](#)).

### **Fiscalização Técnica**

6.7. O fiscal técnico do contrato acompanhará a execução do contrato, para que sejam cumpridas todas as condições estabelecidas no contrato, de modo a assegurar os melhores resultados para a Administração. ([Decreto nº 11.246, de 2022, art. 22, VI](#)).

6.7.1. O fiscal técnico do contrato anotar no histórico de gerenciamento do contrato todas as ocorrências relacionadas à execução do contrato, com a descrição do que for necessário para a regularização das faltas ou dos defeitos observados. ( [Lei nº 14.133, de 2021, art. 117, §1º](#), e [Decreto nº 11.246, de 2022, art. 22, II](#));

6.7.2. Identificada qualquer inexactidão ou irregularidade, o fiscal técnico do contrato emitirá notificações para a correção da execução do contrato, determinando prazo para a correção. ([Decreto nº 11.246, de 2022, art. 22, III](#));

6.7.3. O fiscal técnico do contrato informará ao gestor do contrato, em tempo hábil, a situação que demandar decisão ou adoção de medidas que ultrapassem sua competência, para que adote as medidas necessárias e saneadoras, se for o caso. ( [Decreto nº 11.246, de 2022, art. 22, IV](#));

6.7.4. No caso de ocorrências que possam inviabilizar a execução do contrato nas datas aprazadas, o fiscal técnico do contrato comunicará o fato imediatamente ao gestor do contrato. ([Decreto nº 11.246, de 2022, art. 22, V](#));

6.7.5. O fiscal técnico do contrato comunicará ao gestor do contrato, em tempo hábil, o término do contrato sob sua responsabilidade, com vistas à renovação tempestiva ou à prorrogação contratual ([Decreto nº 11.246, de 2022, art. 22, VII](#) ).

### **Fiscalização Administrativa**

6.8. O fiscal administrativo do contrato verificará a manutenção das condições de habilitação da contratada, acompanhará o empenho, o pagamento, as garantias, as glosas e a formalização de apostilamento e termos aditivos, solicitando quaisquer documentos comprobatórios pertinentes, caso necessário ([Art. 23, I e II, do Decreto nº 11.246, de 2022](#)).

6.8.1. Caso ocorram descumprimento das obrigações contratuais, o fiscal administrativo do contrato atuará tempestivamente na solução do problema, reportando ao gestor do contrato para que tome as providências cabíveis, quando ultrapassar a sua competência; ([Decreto nº 11.246, de 2022, art. 23, IV](#)).

### **Gestor do Contrato**

6.9. O gestor do contrato coordenará a atualização do processo de acompanhamento e fiscalização do contrato contendo todos os registros formais da execução no histórico de gerenciamento do contrato, a exemplo da ordem de serviço, do registro de ocorrências, das alterações e das prorrogações contratuais, elaborando relatório com vistas à verificação da necessidade de adequações do contrato para fins de atendimento da finalidade da administração. ([Decreto nº 11.246, de 2022, art. 21, IV](#)).

6.10. O gestor do contrato acompanhará os registros realizados pelos fiscais do contrato, de todas as ocorrências relacionadas à execução do contrato e as medidas adotadas, informando, se for o caso, à autoridade superior àquelas que ultrapassarem a sua competência. ([Decreto nº 11.246, de 2022, art. 21, II](#)).

6.11. O gestor do contrato acompanhará a manutenção das condições de habilitação da contratada, para fins de empenho de despesa e pagamento, e anotar os problemas que obstem o fluxo normal da liquidação e do pagamento da despesa no relatório de riscos eventuais. ([Decreto nº 11.246, de 2022, art. 21, III](#)).

6.12. O gestor do contrato emitirá documento comprobatório da avaliação realizada pelos fiscais técnico, administrativo e setorial quanto ao cumprimento de obrigações assumidas pelo contratado, com menção ao seu desempenho na execução contratual, baseado nos indicadores objetivamente definidos e aferidos, e a eventuais penalidades aplicadas, devendo constar do cadastro de atesto de cumprimento de obrigações. ([Decreto nº 11.246, de 2022, art. 21, VIII](#)).

6.13. O gestor do contrato tomará providências para a formalização de processo administrativo de responsabilização para fins de aplicação de sanções, a ser conduzido pela comissão de que trata o art. 158 da Lei nº 14.133, de 2021, ou pelo agente ou pelo setor com competência para tal, conforme o caso. ([Decreto nº 11.246, de 2022, art. 21, X](#)).

6.14. O gestor do contrato deverá elaborar relatório final com informações sobre a consecução dos objetivos que tenham justificado a contratação e eventuais condutas a serem adotadas para o aprimoramento das atividades da Administração. (Decreto nº 11.246, de 2022, art. 21, VI).

6.15. O gestor do contrato deverá enviar a documentação pertinente ao setor de contratos para a formalização dos procedimentos de liquidação e pagamento, no valor dimensionado pela fiscalização e gestão nos termos do contrato.

## 7. Critérios de medição e pagamento

### 7. CRITÉRIOS DE MEDIÇÃO E DE PAGAMENTO

#### Recebimento

7.1. Os bens serão recebidos provisoriamente, de forma sumária, no ato da entrega, juntamente com a nota fiscal ou instrumento de cobrança equivalente, pelo(a) responsável pelo acompanhamento e fiscalização do contrato, para efeito de posterior verificação de sua conformidade com as especificações constantes no Termo de Referência e na proposta.

7.2. Os bens poderão ser rejeitados, no todo ou em parte, inclusive antes do recebimento provisório, quando em desacordo com as especificações constantes no Termo de Referência e na proposta, devendo ser substituídos no prazo de 10 (dez) dias úteis, a contar da notificação da contratada, às suas custas, sem prejuízo da aplicação das penalidades.

7.3. O recebimento definitivo ocorrerá no prazo de 10 (dez) dias úteis, a contar do recebimento da nota fiscal ou instrumento de cobrança equivalente pela Administração, após a verificação da qualidade e quantidade do material e consequente aceitação mediante termo detalhado.

7.4. Para as contratações decorrentes de despesas cujos valores não ultrapassem o limite de que trata o [inciso II do art. 75 da Lei nº 14.133, de 2021](#), o prazo máximo para o recebimento definitivo será de até 10 (dez) dias úteis.

7.5. O prazo para recebimento definitivo poderá ser excepcionalmente prorrogado, de forma justificada, por igual período, quando houver necessidade de diligências para a aferição do atendimento das exigências contratuais.

7.6. No caso de controvérsia sobre a execução do objeto, quanto à dimensão, qualidade e quantidade, deverá ser observado o teor do [art. 143 da Lei nº 14.133, de 2021](#), comunicando-se à empresa para emissão de Nota Fiscal no que pertine à parcela incontroversa da execução do objeto, para efeito de liquidação e pagamento.

7.7. O prazo para a solução, pelo contratado, de inconsistências na execução do objeto ou de saneamento da nota fiscal ou de instrumento de cobrança equivalente, verificadas pela Administração durante a análise prévia à liquidação de despesa, não será computado para os fins do recebimento definitivo.

7.8. O recebimento provisório ou definitivo não excluirá a responsabilidade civil pela solidez e pela segurança do serviço nem a responsabilidade ético-profissional pela perfeita execução do contrato.

#### Liquidação

7.9. Recebida a Nota Fiscal ou documento de cobrança equivalente, correrá o prazo de 30 (trinta) dias para fins de liquidação, na forma desta seção, nos termos do Decreto Estadual (SP) 43.914/99.

7.10. Para fins de liquidação, o setor competente deverá verificar se a nota fiscal ou instrumento de cobrança equivalente apresentado expressa os elementos necessários e essenciais do documento, tais como:

- 7.10.1. o prazo de validade;
- 7.10.2. a data da emissão;
- 7.10.3. os dados do contrato e do órgão contratante;
- 7.10.4. o período respectivo de execução do contrato;
- 7.10.5. o valor a pagar; e
- 7.10.6. eventual destaque do valor de retenções tributárias cabíveis.

7.11. Havendo erro na apresentação da nota fiscal ou instrumento de cobrança equivalente, ou circunstância que impeça a liquidação da despesa, esta ficará sobrestada até que o contratado providencie as medidas saneadoras, reiniciando-se o prazo após a comprovação da regularização da situação, sem ônus ao contratante.

7.12. A nota fiscal ou instrumento de cobrança equivalente deverá ser obrigatoriamente acompanhado da comprovação da regularidade fiscal, constatada por meio de consulta on-line ao SICAF ou, na impossibilidade de acesso ao referido Sistema, mediante consulta aos sítios eletrônicos oficiais ou à documentação mencionada no [art. 68 da Lei nº 14.133, de 2021](#).

7.13. A Administração deverá realizar consulta ao SICAF para: a) verificar a manutenção das condições de habilitação exigidas no edital; b) identificar possível razão que impeça a participação em licitação, no âmbito do órgão ou entidade, que implique proibição de contratar com o Poder Público, bem como ocorrências impeditivas indiretas (INSTRUÇÃO NORMATIVA Nº 3, DE 26 DE ABRIL DE 2018).

7.14. Constatando-se, junto ao SICAF, a situação de irregularidade do contratado, será providenciada sua notificação, por escrito, para que, no prazo de 5 (cinco) dias úteis, regularize sua situação ou, no mesmo prazo, apresente sua defesa. O prazo poderá ser prorrogado uma vez, por igual período, a critério do contratante.

7.15. Não havendo regularização ou sendo a defesa considerada improcedente, o contratante deverá comunicar aos órgãos responsáveis pela fiscalização da regularidade fiscal quanto à inadimplência do contratado, bem como quanto à existência de pagamento a ser efetuado, para que sejam acionados os meios pertinentes e necessários para garantir o recebimento de seus créditos.

7.16. Persistindo a irregularidade, o contratante deverá adotar as medidas necessárias à rescisão contratual nos autos do processo administrativo correspondente, assegurada ao contratado a ampla defesa.

7.17. Havendo a efetiva execução do objeto, os pagamentos serão realizados normalmente, até que se decida pela rescisão do contrato, caso o contratado não regularize sua situação junto ao SICAF.

### **Prazo de pagamento**

7.18. O pagamento será efetuado no prazo de até 30 (trinta) dias contados da finalização da liquidação da despesa, conforme seção anterior, nos termos do [Decreto 43.914/99, do Estado de São Paulo](#).

7.19. No caso de atraso pelo Contratante, os valores devidos ao contratado serão atualizados monetariamente entre o termo final do prazo de pagamento até a data de sua efetiva realização, mediante aplicação do índice **IPCA** de correção monetária.

### **Forma de pagamento**

7.20. O pagamento será realizado por meio de ordem bancária, para crédito em banco, agência e conta corrente indicados pelo contratado.

7.21. Será considerada data do pagamento o dia em que constar como emitida a ordem bancária para pagamento.

7.22. Quando do pagamento, será efetuada a retenção tributária prevista na legislação aplicável.

7.22.1. Independentemente do percentual de tributo inserido na planilha, quando houver, serão retidos na fonte, quando da realização do pagamento, os percentuais estabelecidos na legislação vigente.

7.23. O contratado regularmente optante pelo Simples Nacional, nos termos da Lei Complementar nº 123, de 2006, não sofrerá a retenção tributária quanto aos impostos e contribuições abrangidos por aquele regime. No entanto, o pagamento ficará condicionado à apresentação de comprovação, por meio de documento oficial, de que faz jus ao tratamento tributário favorecido previsto na referida Lei Complementar.



### Antecipação de pagamento

7.24. A presente contratação não permite a antecipação de pagamento.

## 8. Critérios de seleção do fornecedor

### 8. FORMA E CRITÉRIOS DE SELEÇÃO DO FORNECEDOR

#### Forma de seleção e critério de julgamento da proposta

8.1. O fornecedor será selecionado por meio da realização de procedimento de LICITAÇÃO, na modalidade PREGÃO, sob a forma ELETRÔNICA, com adoção do critério de julgamento pelo MENOR PREÇO.

#### Forma de fornecimento

8.2. O fornecimento do objeto será integral.

#### Exigências de habilitação

8.3. Para fins de habilitação, deverá o licitante comprovar os seguintes requisitos:

#### Habilitação jurídica

8.4. **Pessoa física:** cédula de identidade (RG) ou documento equivalente que, por força de lei, tenha validade para fins de identificação em todo o território nacional;

8.5. **Empresário individual:** inscrição no Registro Público de Empresas Mercantis, a cargo da Junta Comercial da respectiva sede;

8.6. **Microempreendedor Individual - MEI:** Certificado da Condição de Microempreendedor Individual - CCMEI, cuja aceitação ficará condicionada à verificação da autenticidade no sítio <https://www.gov.br/empresas-e-negocios/pt-br/empreendedor> ;

8.7. **Sociedade empresária, sociedade limitada unipessoal – SLU ou sociedade identificada como empresa individual de responsabilidade limitada - EIRELI:** inscrição do ato constitutivo, estatuto ou contrato social no Registro Público de Empresas Mercantis, a cargo da Junta Comercial da respectiva sede, acompanhada de documento comprobatório de seus administradores;

8.8. **Sociedade empresária estrangeira:** portaria de autorização de funcionamento no Brasil, publicada no Diário Oficial da União e arquivada na Junta Comercial da unidade federativa onde se localizar a filial, agência, sucursal ou estabelecimento, a qual será considerada como sua sede, conforme [Instrução Normativa DREI/ME n.º 77, de 18 de março de 2020](#).

8.9. **Sociedade simples:** inscrição do ato constitutivo no Registro Civil de Pessoas Jurídicas do local de sua sede, acompanhada de documento comprobatório de seus administradores;

8.10. **Filial, sucursal ou agência de sociedade simples ou empresária:** inscrição do ato constitutivo da filial, sucursal ou agência da sociedade simples ou empresária, respectivamente, no Registro Civil das Pessoas Jurídicas ou no Registro Público de Empresas Mercantis onde opera, com averbação no Registro onde tem sede a matriz

8.11. **Sociedade cooperativa:** ata de fundação e estatuto social, com a ata da assembleia que o aprovou, devidamente arquivado na Junta Comercial ou inscrito no Registro Civil das Pessoas Jurídicas da respectiva sede, além do registro de que trata o [art. 107 da Lei n.º 5.764, de 16 de dezembro 1971](#).

8.12. **Agricultor familiar:** Declaração de Aptidão ao Pronaf – DAP ou DAP-P válida, ou, ainda, outros documentos definidos pela Secretaria Especial de Agricultura Familiar e do Desenvolvimento Agrário, nos termos do [art. 4º, §2º do Decreto nº 10.880, de 2 de dezembro de 2021](#).

8.13. **Produtor Rural:** matrícula no Cadastro Específico do INSS – CEI, que comprove a qualificação como produtor rural pessoa física, nos termos da [Instrução Normativa RFB n. 971, de 13 de novembro de 2009](#) (arts. 17 a 19 e 165).

8.14. Os documentos apresentados deverão estar acompanhados de todas as alterações ou da consolidação respectiva.

#### Habilitação fiscal, social e trabalhista

- 8.15. Prova de inscrição no Cadastro Nacional de Pessoas Jurídicas ou no Cadastro de Pessoas Físicas, conforme o caso;
- 8.16. Prova de regularidade fiscal perante a Fazenda Nacional, mediante apresentação de certidão expedida conjuntamente pela Secretaria da Receita Federal do Brasil (RFB) e pela Procuradoria-Geral da Fazenda Nacional (PGFN), referente a todos os créditos tributários federais e à Dívida Ativa da União (DAU) por elas administrados, inclusive aqueles relativos à Seguridade Social, nos termos da Portaria Conjunta nº 1.751, de 02 de outubro de 2014, do Secretário da Receita Federal do Brasil e da Procuradora-Geral da Fazenda Nacional.
- 8.17. Prova de regularidade com o Fundo de Garantia do Tempo de Serviço (FGTS);
- 8.18. Prova de inexistência de débitos inadimplidos perante a Justiça do Trabalho, mediante a apresentação de certidão negativa ou positiva com efeito de negativa, nos termos do Título VII-A da Consolidação das Leis do Trabalho, aprovada pelo Decreto-Lei nº 5.452, de 1º de maio de 1943;
- 8.19. Prova de inscrição no cadastro de contribuintes *Estadual/Distrital* relativo ao domicílio ou sede do fornecedor, pertinente ao seu ramo de atividade e compatível com o objeto contratual;
- 8.20. Prova de regularidade com a Fazenda [Estadual/Distrital] ou [Municipal/Distrital] do domicílio ou sede do fornecedor, relativa à atividade em cujo exercício contrata ou concorre;
- 8.21. Caso o fornecedor seja considerado isento dos tributos *Estadual/Distrital* relacionados ao objeto contratual, deverá comprovar tal condição mediante a apresentação de declaração da Fazenda respectiva do seu domicílio ou sede, ou outra equivalente, na forma da lei.
- 8.22. O fornecedor enquadrado como microempreendedor individual que pretenda auferir os benefícios do tratamento diferenciado previstos na Lei Complementar n. 123, de 2006, estará dispensado da prova de inscrição nos cadastros de contribuintes estadual e municipal.

#### **Qualificação Econômico-Financeira**

- 8.23. Certidão negativa de insolvência civil expedida pelo distribuidor do domicílio ou sede do licitante, caso se trate de pessoa física, desde que admitida a sua participação na licitação ([art. 5º, inciso II, alínea “c”, da Instrução Normativa Seges/ME nº 116, de 2021](#)), ou de sociedade simples;
- 8.24. Certidão negativa de falência expedida pelo distribuidor da sede do fornecedor - [Lei nº 14.133, de 2021, art. 69, caput, inciso II](#));
- 8.25. Balanço patrimonial, demonstração de resultado de exercício e demais demonstrações contábeis dos 2 (dois) últimos exercícios sociais, comprovando;
- 8.25.1. índices de Liquidez Geral (LG), Liquidez Corrente (LC), e Solvência Geral (SG) superiores a 1 (um);
  - 8.25.2. As empresas criadas no exercício financeiro da licitação deverão atender a todas as exigências da habilitação e poderão substituir os demonstrativos contábeis pelo balanço de abertura.
  - 8.25.3. Os documentos referidos acima limitar-se-ão ao último exercício no caso de a pessoa jurídica ter sido constituída há menos de 2 (dois) anos;
  - 8.25.4. Os documentos referidos acima deverão ser exigidos com base no limite definido pela Receita Federal do Brasil para transmissão da Escrituração Contábil Digital - ECD ao Sped.
- 8.26. Caso a empresa licitante apresente resultado inferior ou igual a 1 (um) em qualquer dos índices de Liquidez Geral (LG), Solvência Geral (SG) e Liquidez Corrente (LC), será exigido para fins de habilitação capital mínimo de 10% do valor total estimado da contratação.
- 8.27. As empresas criadas no exercício financeiro da licitação deverão atender a todas as exigências da habilitação e poderão substituir os demonstrativos contábeis pelo balanço de abertura. (Lei nº 14.133, de 2021, art. 65, §1º).
- 8.28. O atendimento dos índices econômicos previstos neste item deverá ser atestado mediante declaração assinada por profissional habilitado da área contábil, apresentada pelo fornecedor.

## 9. Estimativas do Valor da Contratação

Valor (R\$): ,01

### 9. ESTIMATIVAS DO VALOR DA CONTRATAÇÃO

9.1. O orçamento estimado da presente contratação terá caráter sigiloso a fim de ampliar a competitividade e propiciar melhores propostas para a Administração.

## 10. Adequação orçamentária

### 10. ADEQUAÇÃO ORÇAMENTÁRIA

10.1. As despesas decorrentes da presente contratação correrão à conta de recursos específicos.

10.2. A contratação será atendida pela seguinte dotação:

I) Gestão/Unidade: 381101;

II) Fonte de Recursos: 150140001;

III) Programa de Trabalho: 14.421.3815.6144.0000;

IV) Elemento de Despesa: 339030-XX;

10.3. A dotação relativa aos exercícios financeiros subsequentes será indicada após aprovação da Lei Orçamentária respectiva e liberação dos créditos correspondentes, mediante apostilamento.

## 11. Responsáveis

Todas as assinaturas eletrônicas seguem o horário oficial de Brasília e fundamentam-se no §3º do Art. 4º do [Decreto nº 10.543, de 13 de novembro de 2020](#).

**JOSE LUIZ RODRIGUES**

Equipe de apoio



Assinou eletronicamente em 05/04/2024 às 10:05:42.

**ALEXANDRE ZANELATTO**

Equipe de apoio



Assinou eletronicamente em 08/04/2024 às 09:24:55.

**SERGIO RICARDO MORETTE**

Superintendente de Produção



*Assinou eletronicamente em 08/04/2024 às 15:00:39.*

## Lista de Anexos

Atenção: Apenas arquivos nos formatos ".pdf", ".txt", ".jpg", ".jpeg", ".gif" e ".png" enumerados abaixo são anexados diretamente a este documento.

- Anexo I - Tr Embalagens.doc (1021.5 KB)

**Anexo II - Norma e Declaracoes.pdf**

## ANEXO III

### Norma Organizacional nº 011/00/2020

Estabelece regras para aplicação de multas e sanções previstas nos artigos 155 e 156 da Lei Federal nº 14.133, de 1º de abril de 2021 e legislações correlatas, a serem aplicadas ao licitante e/ou contratado responsável administrativamente.

1. A recusa injustificada em manter a proposta, retirar o empenho, celebrar o contrato ou não entregar a documentação exigida para a contratação, quando convocado dentro do prazo estabelecido pela Administração ensejará a aplicação de multa de 20% (vinte por cento) do valor do ajuste, no caso de compras e prestação de serviços não contínuos;

2. A inexecução total do ajuste ensejará a incidência de multa de 30% (trinta por cento) do valor do ajuste.

3. A inexecução parcial do ajuste ensejará a incidência de multa de 15% (quinze por cento) do saldo financeiro não realizado, no caso de compras e prestação de serviços não contínuos;

3.1 - No caso de prestação de serviços contínuos, a multa será de 30% (trinta por cento) por dia de inexecução, calculada sobre o valor diário do contrato inadimplido;

4. O atraso injustificado na execução da contratação ensejará a aplicação de multa diária de 0,5% (cinco décimos por cento) por dia de atraso, com limite de até 25% (vinte e cinco por cento) do saldo total financeiro não realizado, no caso de compras e prestação de serviços não contínuos;

4.1 - No caso de prestação de serviços contínuos, o valor da multa será de 30% (trinta por cento), calculada sobre o valor previsto de atraso.

5. Para os contratos firmados por dispensa de licitação em razão da emergência, conforme fundamentado nos incisos VII e VIII e IV do art. 75 da Lei Federal 14.133, de 1º de abril de 2021, o valor da multa será sempre pelo teto de 30% (trinta por cento), independentemente da quantidade de dias em atraso.

6. Os valores das multas serão descontados dos pagamentos devidos ao contratado ou da garantia do contrato. Inexistindo estes, deverão ser recolhidos pelo contratado no prazo de 30 (trinta) dias a contar da data da aplicação da penalidade ou do indeferimento do recurso, sob pena de cobrança judicial.

7. Decorrido o prazo para pagamento, as multas serão corrigidas monetariamente, de acordo com índice oficial, até a data de seu recolhimento.

8. As multas estabelecidas nesta Norma são autônomas e a aplicação de uma não exclui a da outra.

9. As cláusulas estabelecidas nesta Norma deverão integrar, sob forma de anexo, os instrumentos convocatórios de licitações e os contratos ou instrumentos equivalentes de que trata esta Norma.

10. As disposições desta Norma, aplicam-se, também, às demais contratações resultantes de dispensa ou inexigibilidade de licitação.

11. A aplicação e os registros das sanções administrativas obedecerão ao disposto na Lei Estadual 12.799/08, de 11/01/08 e no Decreto Estadual nº 61.751, de 23/12/15.



**ANEXO IV****MODELO (situação regular perante o Ministério do Trabalho)**

(em papel timbrado da licitante)

Nome completo: \_\_\_\_\_

RG nº: \_\_\_\_\_ CPF nº: \_\_\_\_\_

**DECLARO**, sob as penas da Lei, que o licitante \_\_\_\_\_ (*nome empresarial*), interessado em participar do Pregão Eletrônico nº \_\_\_\_/2024, Processo SEI \_\_\_\_\_/\_\_\_\_-\_\_:

a) está em situação regular perante o Ministério do Trabalho no que se refere a observância do disposto no inciso XXXIII do artigo 7.º da Constituição Federal, na forma do Decreto Estadual nº. 42.911/1998;

b) não possui impedimento legal para licitar ou contratar com a Administração, inclusive em virtude das disposições da Lei Estadual nº 10.218/1999.

(Local e data).

\_\_\_\_\_  
(Nome/assinatura do representante legal)

**ANEXO IV-1****DECLARAÇÃO DE ELABORAÇÃO INDEPENDENTE DE PROPOSTA E ATUAÇÃO  
CONFORME AO MARCO LEGAL ANTICORRUPÇÃO**

(em papel timbrado da licitante)

Eu, \_\_\_\_\_, portador do RG nº \_\_\_\_\_ e do CPF nº \_\_\_\_\_, representante legal do licitante \_\_\_\_\_ (nome empresarial), interessado em participar do Pregão Eletrônico nº \_\_\_\_/2024, Processo SEI \_\_\_\_/\_\_\_\_-\_\_\_\_, DECLARO, sob as penas da Lei, especialmente o artigo 299 do Código Penal Brasileiro, que:

- a) a proposta apresentada foi elaborada de maneira independente e o seu conteúdo não foi, no todo ou em parte, direta ou indiretamente, informado ou discutido com qualquer outro licitante ou interessado, em potencial ou de fato, no presente procedimento licitatório;
- b) a intenção de apresentar a proposta não foi informada ou discutida com qualquer outro licitante ou interessado, em potencial ou de fato, no presente procedimento licitatório;
- c) o licitante não tentou, por qualquer meio ou por qualquer pessoa, influir na decisão de qualquer outro licitante ou interessado, em potencial ou de fato, no presente procedimento licitatório;
- d) o conteúdo da proposta apresentada não será, no todo ou em parte, direta ou indiretamente, comunicado ou discutido com qualquer outro licitante ou interessado, em potencial ou de fato, no presente procedimento licitatório antes da adjudicação do objeto;
- e) o conteúdo da proposta apresentada não foi, no todo ou em parte, informado, discutido ou recebido de qualquer integrante relacionado, direta ou indiretamente, ao órgão licitante antes da abertura oficial das propostas; e
- f) o representante legal do licitante está plenamente ciente do teor e da extensão desta declaração e que detém plenos poderes e informações para firmá-la.

DECLARO, ainda, que a pessoa jurídica que represento conduz seus negócios de forma a coibir fraudes, corrupção e a prática de quaisquer outros atos lesivos à Administração Pública, nacional ou estrangeira, em atendimento à Lei Federal nº 12.846/ 2013 e ao Decreto Estadual nº 67.301/2022, tais como:

- I – prometer, oferecer ou dar, direta ou indiretamente, vantagem indevida a agente público, ou a terceira pessoa a ele relacionada;
- II – comprovadamente, financiar, custear, patrocinar ou de qualquer modo subvencionar a prática dos atos ilícitos previstos em Lei;
- III – comprovadamente, utilizar-se de interposta pessoa física ou jurídica para ocultar ou dissimular seus reais interesses ou a identidade dos beneficiários dos atos praticados;
- IV – no tocante a licitações e contratos:
- a) frustrar ou fraudar, mediante ajuste, combinação ou qualquer outro expediente, o caráter competitivo de procedimento licitatório público;
  - b) impedir, perturbar ou fraudar a realização de qualquer ato de procedimento licitatório público;
  - c) afastar ou procurar afastar licitante, por meio de fraude ou oferecimento de vantagem de qualquer tipo;
  - d) fraudar licitação pública ou contrato dela decorrente;
  - e) criar, de modo fraudulento ou irregular, pessoa jurídica para participar de licitação pública ou celebrar contrato administrativo;
  - f) obter vantagem ou benefício indevido, de modo fraudulento, de modificações ou prorrogações de contratos celebrados com a administração pública, sem autorização em lei, no ato convocatório da licitação pública ou nos respectivos instrumentos contratuais; ou
  - g) manipular ou fraudar o equilíbrio econômico-financeiro dos contratos celebrados com a administração pública;
- V – dificultar atividade de investigação ou fiscalização de órgãos, entidades ou agentes públicos, ou intervir em sua atuação, inclusive no âmbito das agências reguladoras e dos órgãos de fiscalização do sistema financeiro nacional.

(Local e data).

---

(Nome/assinatura do representante legal)

**ANEXO IV-2****DECLARAÇÃO DE ENQUADRAMENTO COMO MICROEMPRESA OU EMPRESA  
DE PEQUENO PORTE**

(em papel timbrado da licitante)

**ATENÇÃO: ESTA DECLARAÇÃO DEVE SER APRESENTADA APENAS POR LICITANTES QUE SEJAM ME/EPP, NOS TERMOS DO ITEM 4.1.4.3. DO EDITAL.**

Eu, \_\_\_\_\_, portador do RG nº \_\_\_\_\_  
e do CPF nº \_\_\_\_\_, representante legal do licitante  
\_\_\_\_\_ (*nome empresarial*), interessado em participar do  
Pregão Eletrônico nº \_\_\_\_/2024, Processo SEI \_\_\_\_\_/\_\_\_\_-\_\_\_\_, **DECLARO,**  
sob as penas da Lei, o seu enquadramento na condição de Microempresa ou Empresa  
de Pequeno Porte, nos critérios previstos no artigo 3º da Lei Complementar Federal  
nº 123/2006, bem como sua não inclusão nas vedações previstas no mesmo diploma  
legal.

(Local e data).

\_\_\_\_\_  
(Nome/assinatura do representante legal)

## ANEXO IV-3

**DECLARAÇÃO DE ENQUADRAMENTO COMO COOPERATIVA QUE PREENCHA  
AS CONDIÇÕES ESTABELECIDAS NO ART. 34, DA LEI FEDERAL Nº  
11.488/2007**

(em papel timbrado da licitante)

**ATENÇÃO: ESTA DECLARAÇÃO DEVE SER APRESENTADA APENAS POR  
LICITANTES QUE SEJAM COOPERATIVAS, NOS TERMOS DO ITEM 4.1.4.4.  
DO EDITAL.**

Eu, \_\_\_\_\_, portador do RG nº \_\_\_\_\_  
e do CPF nº \_\_\_\_\_, representante legal do licitante  
\_\_\_\_\_ (*nome empresarial*), interessado em participar do  
Pregão Eletrônico nº \_\_\_\_/2024, Processo SEI \_\_\_\_\_/\_\_\_\_-\_\_, **DECLARO**,  
sob as penas da Lei, que:

- a) O Estatuto Social da cooperativa encontra-se adequado à Lei Federal nº 12.690/2012;
- b) A cooperativa auferে Receita Bruta até o limite definido no inciso II do *caput* do art. 3º da Lei Complementar Federal nº 123/2006, a ser comprovado mediante Demonstração do Resultado do Exercício ou documento equivalente;

(Local e data).

\_\_\_\_\_  
(Nome/assinatura do representante legal)