

SECRETARIA DA ADMINISTRAÇÃO PENITENCIÁRIA

FUNDAÇÃO "PROF. DR. MANOEL PEDRO PIMENTEL" – FUNAP

UGE 381101

EDITAL DE PREGÃO (ELETRÔNICO) n.º 082/2023**PROCESSO SEI 256.00001924/2023-90****O.C. N.º. 381101380452023OC00101****DATA DO INÍCIO DO PRAZO PARA ENVIO DA PROPOSTA ELETRÔNICA: 24/10/2023****DATA E HORA DA ABERTURA DA SESSÃO PÚBLICA: 08/11/2023 às 10:00 horas.****ENDEREÇO ELETRÔNICO: www.bec.sp.gov.br**

A Fundação "Prof. Dr. Manoel Pedro Pimentel" – FUNAP, por intermédio do Senhor Kleber Danúbio Alencar Junior, RG nº 16.504.303-9 e CPF nº 070.915.558-13, Diretor Adjunto de Administração e Finanças, usando a competência delegada pelos artigos 3º e 7º, inciso I, do Decreto Estadual nº 47.297, de 06 de novembro de 2002, torna público que se acha aberta, nesta unidade, situada a Rua Líbero Badaró, 600 – Centro - São Paulo/SP, licitação na modalidade **PREGÃO**, a ser realizada por intermédio do sistema eletrônico de contratações denominado "Bolsa Eletrônica de Compras do Governo do Estado de São Paulo – Sistema BEC/SP", com utilização de recursos de tecnologia da informação, denominada **PREGÃO ELETRÔNICO**, do tipo MENOR PREÇO, objetivando a **aquisição de injetados e perfil francis** que será regida pela Lei Federal nº 10.520/2002, pelo Decreto Estadual nº 49.722/2005 e pelo regulamento anexo à Resolução CC-27, de 25 de maio de 2006, aplicando-se, subsidiariamente, no que couberem, as disposições da Lei Federal nº 8.666/1993, do Decreto Estadual nº 47.297/2002, do regulamento anexo à Resolução CEGP-10, de 19 de novembro de 2002, e demais normas regulamentares aplicáveis à espécie.

A opção da Administração por licitar de acordo com a Lei Federal nº 10.520/2002 e as normas mencionadas no parágrafo anterior observa o disposto no artigo 191 c/c o inciso II do artigo 193 da Lei Federal nº 14.133/2021.

As propostas deverão obedecer às especificações deste instrumento convocatório e seus anexos e ser encaminhadas por meio eletrônico após o registro dos interessados em participar do

certame e o credenciamento de seus representantes, no Cadastro Unificado de Fornecedores do Estado de São Paulo - CAUFESP.

A sessão pública de processamento do Pregão Eletrônico será realizada no endereço eletrônico www.bec.sp.gov.br, no dia e hora mencionados no preâmbulo deste Edital, e será conduzida pelo Pregoeiro com o auxílio da equipe de apoio, designados nos autos do processo em epígrafe e indicados no sistema pela autoridade competente.

1. DO OBJETO

1.1. Descrição. A presente licitação tem por objeto **aquisição de injetados e perfil francis**, conforme especificações constantes do Termo de Referência que integra este Edital como **anexo I**.

2. DA PARTICIPAÇÃO

2.1. Participantes. Poderão participar do certame todos os interessados em contratar com a Administração Estadual que estejam registrados no CAUFESP, que atuem em atividade econômica compatível com o seu objeto, sejam detentores de senha para participar de procedimentos eletrônicos e tenham credenciado os seus representantes, na forma estabelecida no regulamento que disciplina a inscrição no referido Cadastro.

2.1.1. O registro no CAUFESP, o credenciamento dos representantes que atuarão em nome da licitante no sistema de pregão eletrônico e a senha de acesso deverão ser obtidos anteriormente à abertura da sessão pública e autorizam a participação em qualquer pregão eletrônico realizado por intermédio do Sistema BEC/SP.

2.1.2. O registro no CAUFESP é gratuito. As informações a respeito das condições exigidas e dos procedimentos a serem cumpridos para a inscrição no Cadastro, para o credenciamento de representantes e para a obtenção de senha de acesso estão disponíveis no endereço eletrônico www.bec.sp.gov.br.

2.2. Vedações. Não será admitida a participação, neste certame licitatório, de pessoas físicas ou jurídicas:

2.2.1. Que estejam com o direito de licitar e contratar temporariamente suspenso, ou que tenham sido impedidas de licitar e contratar com a Administração Pública estadual, direta e indireta, com base no artigo 87, inciso III, da Lei Federal nº 8.666/1993 e no artigo 7º da Lei Federal nº 10.520/2002;

2.2.2. Que tenham sido declaradas inidôneas pela Administração Pública federal, estadual ou municipal, nos termos do artigo 87, inciso IV, da Lei Federal nº 8.666/1993;

2.2.3. Que possuam vínculos de natureza técnica, comercial, econômica, financeira ou trabalhista com a autoridade competente, o Pregoeiro, o subscritor do edital ou algum dos membros da respectiva equipe de apoio, nos termos do artigo 9º da Lei Federal nº 8.666/1993;

2.2.4. Que não tenham representação legal no Brasil com poderes expressos para receber citação e responder administrativamente ou judicialmente;

2.2.5. Que estejam reunidas em consórcio ou sejam controladoras, coligadas ou subsidiárias entre si;

2.2.6. Que tenham sido proibidas pelo Plenário do CADE de participar de licitações promovidas pela Administração Pública federal, estadual, municipal, direta e indireta, em virtude de prática de infração à ordem econômica, nos termos do artigo 38, inciso II, da Lei Federal nº 12.529/2011;

2.2.7. Que estejam proibidas de contratar com a Administração Pública em virtude de sanção restritiva de direito decorrente de infração administrativa ambiental, nos termos do art. 72, § 8º, inciso V, da Lei Federal nº 9.605/1998;

2.2.8. Que tenham sido proibidas de contratar com o Poder Público em razão de condenação por ato de improbidade administrativa, nos termos do artigo 12 da Lei Federal nº 8.429/1992;

2.2.9. Que tenham sido declaradas inidôneas para contratar com a Administração Pública pelo Plenário do Tribunal de Contas do Estado de São Paulo, nos termos do artigo 108, da Lei Complementar Estadual nº 709/1993;

2.2.10. Que tenham sido suspensas temporariamente, impedidas ou declaradas inidôneas para licitar ou contratar com a Administração Pública estadual, direta e indireta, por desobediência à Lei de Acesso à Informação, nos termos do artigo 33, incisos IV e V, da Lei Federal nº 12.527/2011 e do artigo 74, incisos IV e V, do Decreto Estadual nº 58.052/2012;

2.2.11. Que estejam proibidas de participar da licitação ou de celebrar a contratação em decorrência do efeito de sanção registrada no Cadastro Nacional de Empresas Punidas - CNEP

(artigo 22 da Lei Federal nº 12.846/2013), ou no Cadastro Estadual de Empresas Punidas – CEEP (artigo 37 do Decreto Estadual nº 67.301/2022).

2.3. Inexistência de fato impeditivo à participação. A participação no certame está condicionada, ainda, a que o interessado declare, ao acessar o ambiente eletrônico de contratações do Sistema BEC/SP, mediante assinalação nos campos próprios, que inexistem qualquer fato impeditivo de sua participação no certame ou de sua contratação, bem como que conhece e aceita os regulamentos do Sistema BEC/SP, relativos a Dispensa de Licitação, Convite e Pregão Eletrônico.

2.4. Uso do sistema BEC/SP. A licitante responde integralmente por todos os atos praticados no pregão eletrônico, por seus representantes devidamente credenciados, assim como pela utilização da senha de acesso ao sistema, ainda que indevidamente, inclusive por pessoa não credenciada como sua representante. Em caso de perda ou quebra do sigilo da senha de acesso, caberá ao interessado efetuar o seu cancelamento por meio do site eletrônico www.bec.sp.gov.br (opção "CAUFESP"), conforme Resolução CC-27, de 25 de maio de 2006.

2.5. Cada representante credenciado poderá representar apenas uma licitante em cada pregão eletrônico.

2.6. O envio da proposta vinculará a licitante ao cumprimento de todas as condições e obrigações inerentes ao certame.

2.7. Direito de preferência. Para o exercício do direito de preferência de que trata o item 5.6, bem como para a fruição do benefício de habilitação com irregularidade fiscal e trabalhista previsto na alínea "f" do item 5.9, a condição de microempresa, de empresa de pequeno porte ou de cooperativa que preencha as condições estabelecidas no art. 34, da Lei Federal nº 11.488/2007, deverá constar do registro da licitante junto ao CAUFESP, sem prejuízo do disposto nos itens 4.1.4.3 a 4.1.4.5 deste Edital.

3. DAS PROPOSTAS

3.1. Envio. As propostas deverão ser enviadas por meio eletrônico disponível no endereço www.bec.sp.gov.br na opção PREGÃO – ENTREGAR PROPOSTA, desde a divulgação da íntegra do Edital no referido endereço eletrônico, até o dia e horário previstos no preâmbulo para a abertura

da sessão pública, devendo a licitante, para formulá-las, assinalar a declaração de que cumpre integralmente os requisitos de habilitação constantes do Edital.

3.2. **Preços.** Os preços unitário e total de cada item será ofertado no formulário eletrônico próprio, em moeda corrente nacional, em algarismos, sem inclusão de qualquer encargo financeiro ou previsão inflacionária. Nos preços propostos deverão estar incluídos, além do lucro, todas as despesas e custos diretos ou indiretos relacionados ao fornecimento do objeto da presente licitação, tais como tributos, remunerações, despesas financeiras e quaisquer outras necessárias ao cumprimento do objeto desta licitação, inclusive gastos com transporte.

3.2.1. As propostas não poderão impor condições e deverão limitar-se ao objeto desta licitação, sendo desconsideradas quaisquer alternativas de preço ou qualquer outra condição não prevista no Edital e seus anexos.

3.2.2. Não será admitida cotação inferior à quantidade prevista neste Edital.

3.2.3. **Simples Nacional.** As microempresas e empresas de pequeno porte impedidas de optar pelo Simples Nacional, ante as vedações previstas na Lei Complementar Federal nº 123/2006, não poderão aplicar os benefícios decorrentes desse regime tributário diferenciado em sua proposta, devendo elaborá-la de acordo com as normas aplicáveis às demais pessoas jurídicas, sob pena de não aceitação dos preços ofertados pelo Pregoeiro.

3.2.3.1. Caso venha a ser contratada, a microempresa ou empresa de pequeno porte na situação descrita no item 3.2.3 deverá requerer ao órgão fazendário competente a sua exclusão do Simples Nacional até o último dia útil do mês subsequente àquele em que celebrado o contrato, nos termos do artigo 30, *caput*, inciso II, e §1º, inciso II, da Lei Complementar Federal nº 123/2006, apresentando à Administração a comprovação da exclusão ou o seu respectivo protocolo.

3.2.3.2. Se a contratada não realizar espontaneamente o requerimento de que trata o item 3.2.3.1, caberá ao ente público contratante comunicar o fato ao órgão fazendário competente, solicitando que a empresa seja excluída de ofício do Simples Nacional, nos termos do artigo 29, inciso I, da Lei Complementar Federal nº 123/2006.

3.3. **Reajuste.** O preço ofertado permanecerá fixo e irremovível.

3.4. **Validade da proposta.** Na ausência de indicação expressa em sentido contrário no **Anexo II**, o prazo de validade da proposta será de 60 (sessenta) dias contados a partir da data de sua apresentação.

4. DA HABILITAÇÃO

4.1. O julgamento da habilitação se processará mediante o exame dos documentos a seguir relacionados, os quais dizem respeito a:

4.1.1. HABILITAÇÃO JURÍDICA

- a) Registro empresarial na Junta Comercial, no caso de empresário individual ou Empresa Individual de Responsabilidade Limitada - EIRELI;
- b) Ato constitutivo, estatuto ou contrato social atualizado e registrado na Junta Comercial, em se tratando de sociedade empresária;
- c) Documentos de eleição ou designação dos atuais administradores, tratando-se de sociedades empresárias;
- d) Ato constitutivo atualizado e registrado no Registro Civil de Pessoas Jurídicas, tratando-se de sociedade não empresária, acompanhado de prova da diretoria em exercício;
- e) Decreto de autorização, tratando-se de sociedade empresária estrangeira em funcionamento no País, e ato de registro ou autorização para funcionamento expedido pelo órgão competente, quando a atividade assim o exigir;
- f) Em se tratando de sociedade cooperativa: ato constitutivo e estatuto atualizado e registrado na Junta Comercial, devendo o estatuto estar adequado à Lei Federal nº 12.690/2012; documentos de eleição ou designação dos atuais administradores; e registro perante a entidade estadual da Organização das Cooperativas Brasileiras, nos termos do artigo 107 da Lei Federal nº 5.764/1971;

4.1.2. REGULARIDADE FISCAL E TRABALHISTA

- a) Prova de inscrição no Cadastro Nacional de Pessoas Jurídicas, do Ministério da Fazenda (CNPJ);
- b) Prova de inscrição no cadastro de contribuintes estadual ou municipal, relativo à sede ou domicílio do licitante, pertinente ao seu ramo de atividade e compatível com o objeto do certame;
- c) Certificado de regularidade do Fundo de Garantia por Tempo de Serviço (CRF - FGTS);
- d) Certidão negativa, ou positiva com efeitos de negativa, de débitos trabalhistas (CNDT);
- e) Certidão negativa, ou positiva com efeitos de negativa, de Débitos relativos a Créditos Tributários Federais e à Dívida Ativa da União;

f) Certidão emitida pela Fazenda Estadual da sede ou domicílio da licitante que comprove a regularidade de débitos tributários relativos ao Imposto sobre Operações relativas à Circulação de Mercadorias e sobre Prestações de Serviços de Transporte Interestadual, Intermunicipal e de Comunicação - ICMS;

4.1.3. QUALIFICAÇÃO ECONÔMICO-FINANCEIRA

a) Certidão negativa de falência, recuperação judicial ou extrajudicial, expedida pelo distribuidor da sede da pessoa jurídica ou do domicílio do empresário individual;

a.1) Se a licitante for cooperativa, ou sociedade não empresária, a certidão mencionada na alínea "a", deverá ser substituída por certidão negativa de ações de insolvência civil.

a.2) Caso o licitante esteja em recuperação judicial ou extrajudicial, deverá ser comprovado o acolhimento do plano de recuperação judicial ou a homologação do plano de recuperação extrajudicial, conforme o caso.

4.1.4. DECLARAÇÕES E OUTRAS COMPROVAÇÕES

4.1.4.1. Declaração subscrita por representante legal da licitante, em conformidade com o modelo constante do Anexo III.1, atestando que:

a) se encontra em situação regular perante o Ministério do Trabalho e Previdência no que se refere a observância do disposto no inciso XXXIII do artigo 7.º da Constituição Federal, na forma do Decreto Estadual nº 42.911/1998;

b) não se enquadra em nenhuma das vedações de participação na licitação do item 2.2 deste Edital;

4.1.4.2. Declaração subscrita por representante legal da licitante, em conformidade com o modelo constante do Anexo III.2, afirmando que sua proposta foi elaborada de maneira independente e que conduz seus negócios de forma a coibir fraudes, corrupção e a prática de quaisquer outros atos lesivos à Administração Pública, nacional ou estrangeira, em atendimento à Lei Federal nº 12.846/ 2013 e ao Decreto Estadual nº 67.301/2022.

4.1.4.3. Em se tratando de microempresa ou de empresa de pequeno porte, declaração subscrita por representante legal da licitante, em conformidade com o modelo constante do Anexo III.3, declarando seu enquadramento nos critérios previstos no artigo 3º da Lei Complementar Federal nº 123/2006, bem como sua não inclusão nas vedações previstas no mesmo diploma legal.

4.1.4.4. Comprovação da condição de ME/EPP. Sem prejuízo da declaração exigida no item 4.1.4.3 e admitida a indicação, pelo licitante, de outros meios e documentos aceitos pelo ordenamento jurídico vigente, a condição de microempresa ou de empresa de pequeno porte será comprovada da seguinte forma:

4.1.4.4.1. Se sociedade empresária, pela apresentação de certidão expedida pela Junta Comercial competente;

4.1.4.4.2. Se sociedade simples, pela apresentação da "Certidão de Breve Relato de Registro de Enquadramento de Microempresa ou Empresa de Pequeno Porte", expedida pelo Cartório de Registro de Pessoas Jurídicas.

4.1.4.5. Em se tratando de cooperativa que preencha as condições estabelecidas no art. 34 da Lei Federal nº 11.488/2007:

4.1.4.5.1. Declaração subscrita por representante legal da licitante, em conformidade com o modelo constante do Anexo III.4, declarando que seu estatuto foi adequado à Lei Federal nº 12.690/2012 e que auferir Receita Bruta até o limite definido no inciso II do caput do art. 3º da Lei Complementar Federal nº 123/2006;

4.1.4.5.2. Sem prejuízo da declaração exigida no item 4.1.4.5.1 e admitida a indicação, pelo licitante, de outros meios e documentos aceitos pelo ordenamento jurídico vigente, a condição de cooperativa que preencha as condições estabelecidas no art. 34 da Lei Federal nº 11.488/2007 será comprovada pela Demonstração do Resultado do Exercício ou documento equivalente que comprove Receita Bruta até o limite definido no inciso II do caput do art. 3º da Lei Complementar Federal nº 123/2006.

4.2. Disposições gerais sobre os documentos de habilitação

4.2.1. Na hipótese de não constar prazo de validade nas certidões apresentadas, a Administração aceitará como válidas as expedidas nos 180 (cento e oitenta) dias imediatamente anteriores à data de apresentação das propostas.

4.2.2. O Pregoeiro, a seu critério, poderá diligenciar para esclarecer dúvidas ou confirmar o teor das declarações solicitadas no item 4.1.4 deste Edital e das comprovações de qualificação econômico-financeira e de qualificação técnica (caso exigidas nos itens 4.1.3 e 4.1.5), aplicando-se, em caso de falsidade, as sanções penais e administrativas pertinentes.

4.2.3. Se o licitante for a matriz, os documentos exigidos no item 4.1.2 deverão estar em nome da matriz, e, se for filial, os documentos exigidos no item 4.1.2 deverão estar em nome da filial que,

na condição de licitante, executará o objeto da contratação, exceto aqueles documentos que, pela própria natureza, comprovadamente, forem emitidos somente em nome da matriz.

4.2.4. O licitante que se considerar isento ou imune de tributos relacionados ao objeto da licitação, cuja regularidade fiscal seja exigida no presente Edital, deverá comprovar tal condição mediante a apresentação de declaração emitida pela correspondente Fazenda do domicílio ou sede, ou outra equivalente, na forma da lei.

5. SESSÃO PÚBLICA E JULGAMENTO

5.1. **Abertura das propostas.** No dia e horário previstos neste Edital, o Pregoeiro dará início à sessão pública do pregão eletrônico, com a abertura automática das propostas e a sua divulgação pelo sistema na forma de grade ordenatória, em ordem crescente de preços.

5.2. **Análise.** A análise das propostas pelo Pregoeiro se limitará ao atendimento das condições estabelecidas neste Edital e seus anexos e à legislação vigente.

5.2.1. Serão desclassificadas as propostas:

- a) cujo objeto não atenda as especificações, prazos e condições fixados neste Edital;
- b) que apresentem preço baseado exclusivamente em proposta das demais licitantes;
- c) apresentadas por licitante impedida de participar, nos termos do item 2.2 deste Edital.

5.2.2. A desclassificação se dará por decisão motivada do Pregoeiro, observado o disposto no artigo 43, § 3º, da Lei Federal nº 8.666/1993.

5.2.3. Serão desconsideradas ofertas ou vantagens baseadas nas propostas das demais licitantes.

5.2.4. O eventual desempate de propostas do mesmo valor será promovido pelo sistema, com observância dos critérios legais estabelecidos para tanto.

5.3. Nova grade ordenatória será divulgada pelo sistema, contendo a relação das propostas classificadas e das desclassificadas.

5.4. **Lances.** Será iniciada a etapa de lances com a participação de todas as licitantes detentoras de propostas classificadas.

5.4.1. Os lances deverão ser formulados exclusivamente por meio do sistema eletrônico em valores distintos e decrescentes, inferiores à proposta de menor preço ou ao último valor apresentado pela própria licitante ofertante, observada em ambos os casos a redução mínima

fixada no item 5.4.2, aplicável, inclusive, em relação ao primeiro formulado, prevalecendo o primeiro lance recebido, quando ocorrerem 02 (dois) ou mais lances do mesmo valor.

5.4.2. O valor de redução mínima entre os lances será de **R\$ 0,01 (um centavo de real)** para cada item e incidirá sobre o seu valor unitário.

5.4.3. A etapa de lances terá a duração de 15 (quinze) minutos.

5.4.3.1. A duração da etapa de lances será prorrogada automaticamente pelo sistema, visando à continuidade da disputa, quando houver lance admissível ofertado nos últimos 03 (três) minutos do período de que trata o item 5.4.3 ou nos sucessivos períodos de prorrogação automática.

5.4.3.2. Não havendo novos lances ofertados nas condições estabelecidas no item 5.4.3.1, a duração da prorrogação encerrar-se-á, automaticamente, quando atingido o terceiro minuto contado a partir do registro no sistema do último lance que ensejar prorrogação.

5.4.4. No decorrer da etapa de lances, as licitantes serão informadas pelo sistema eletrônico:

5.4.4.1. Dos lances admitidos e dos inválidos, horários de seus registros no sistema e respectivos valores;

5.4.4.2. Do tempo restante para o encerramento da etapa de lances.

5.4.5. A etapa de lances será considerada encerrada findos os períodos de duração indicados no item 5.4.3.

5.5. **Classificação.** Encerrada a etapa de lances, o sistema divulgará a nova grade ordenatória contendo a classificação final, em ordem crescente de valores, considerando o último preço admitido de cada licitante.

5.6. **Empate ficto.** Com base na classificação a que alude o item 5.5, será assegurada às licitantes microempresas e empresas de pequeno porte preferência à contratação, observadas as seguintes regras:

5.6.1. A microempresa ou empresa de pequeno porte detentora da proposta de menor valor, dentre aquelas cujos valores sejam iguais ou superiores até 5% (cinco por cento) ao valor da proposta melhor classificada, será convocada pelo Pregoeiro para que apresente preço inferior ao da melhor classificada no prazo de 5 (cinco) minutos, sob pena de preclusão do direito de preferência. Caso haja propostas empatadas, a convocação recairá sobre a licitante vencedora de sorteio.

5.6.2. Não havendo a apresentação de novo preço, inferior ao preço da proposta melhor classificada, serão convocadas para o exercício do direito de preferência, respeitada a ordem de classificação, as demais microempresas e empresas de pequeno porte cujos valores das propostas se enquadrem nas condições indicadas no item 5.6.1.

5.6.3. Caso a detentora da melhor oferta, de acordo com a classificação de que trata o item 5.5, seja microempresa ou empresa de pequeno porte, não será assegurado o direito de preferência, passando-se, desde logo, à negociação do preço.

5.6.4. Sempre que, em momento subsequente, a proposta melhor classificada não for aceita, ou for desclassificada ou inabilitada, e antes de o Pregoeiro passar à proposta subsequente, haverá nova verificação da eventual ocorrência de empate ficto, nos termos dos itens 5.6 e 5.6.1 a 5.6.3 do Edital, se for o caso.

5.7. **Negociação.** O Pregoeiro poderá negociar com o autor da oferta de menor valor mediante troca de mensagens abertas no sistema, com vistas à redução do preço.

5.8. **Aceitabilidade.** Após a negociação, se houver, o Pregoeiro examinará a aceitabilidade do menor preço, decidindo motivadamente a respeito.

5.8.1. A aceitabilidade dos preços será aferida a partir dos preços de mercado vigentes na data da apresentação das propostas, apurados mediante pesquisa realizada pela Unidade Compradora que será juntada aos autos por ocasião do julgamento.

5.8.2. Não serão aceitas as propostas que tenham sido apresentadas por microempresas ou empresas de pequeno porte impedidas de optar pelo Simples Nacional e que, não obstante, tenham considerado os benefícios desse regime tributário diferenciado.

5.8.3. Na mesma sessão pública, o Pregoeiro solicitará da licitante detentora da melhor oferta o envio, no campo próprio do sistema, da planilha de proposta detalhada, elaborada de acordo com o modelo do **Anexo II** deste Edital, contendo os preços unitários e o novo valor total para a contratação a partir do valor total final obtido no certame.

5.8.3.1. A planilha de proposta deverá conter indicação da procedência, marca e modelo do produto ofertado, observadas as especificações do Termo de Referência constante do **Anexo I**.

5.8.3.2. O Pregoeiro poderá a qualquer momento solicitar às licitantes os esclarecimentos que julgar necessários.

5.8.3.3. A critério do Pregoeiro, a sessão pública poderá ser suspensa por até 02 (dois) dias úteis para a apresentação da planilha de proposta em conformidade com o modelo do **Anexo II**.

5.8.3.4. Se a licitante detentora da melhor oferta deixar de cumprir a obrigação estabelecida no item 5.8.3, sua proposta não será aceita pelo Pregoeiro.

5.9. Exame das condições de habilitação. Considerada aceitável a oferta de menor preço, passará o Pregoeiro ao julgamento da habilitação, observando as seguintes diretrizes:

- a) Verificação dos dados e informações do autor da oferta aceita, constantes do CAUFESP e extraídos dos documentos indicados no item 4 deste Edital;
- b) Caso os dados e informações constantes no CAUFESP não atendam aos requisitos estabelecidos no item 4 deste Edital, o Pregoeiro verificará a possibilidade de suprir ou sanear eventuais omissões ou falhas mediante consultas efetuadas por outros meios eletrônicos hábeis de informações. Essa verificação será certificada pelo Pregoeiro na ata da sessão pública, devendo ser anexados aos autos os documentos obtidos por meio eletrônico, salvo impossibilidade devidamente certificada e justificada;
- c) A licitante poderá suprir eventuais omissões ou sanear falhas relativas ao cumprimento dos requisitos e condições de habilitação estabelecidos neste Edital mediante a apresentação de documentos, preferencialmente no campo próprio do Sistema BEC/SP ou por correio eletrônico a ser fornecido pelo Pregoeiro no chat do sistema, desde que os envie no curso da própria sessão pública e antes de ser proferida a decisão sobre a habilitação.
- d) A Administração não se responsabilizará pela eventual indisponibilidade dos meios eletrônicos hábeis de informações, no momento da verificação a que se refere a alínea "b", ou dos meios para a transmissão de cópias de documentos a que se refere a alínea "c", ambas deste subitem 5.9, ressalvada a indisponibilidade de seus próprios meios. Na hipótese de ocorrerem essas indisponibilidades e/ou não sendo supridas ou saneadas as eventuais omissões ou falhas, na forma prevista nas alíneas "b" e "c", a licitante será inabilitada, mediante decisão motivada;
- e) Os originais ou cópias autenticadas por tabelião de notas dos documentos enviados na forma constante da alínea "c" deverão ser apresentados no endereço indicado no

preâmbulo deste Edital, em até 02 (dois) dias após o encerramento da sessão pública, sob pena de invalidade do respectivo ato de habilitação e aplicação das penalidades cabíveis;

e.1) Os documentos poderão ser apresentados mediante publicação em órgão da imprensa oficial, ou por cópia simples, desde que acompanhados dos originais para que sejam autenticados por servidor da administração; ou

e.2) Os documentos eletrônicos produzidos com a utilização de processo de certificação disponibilizada pela ICP-Brasil, nos termos da Medida Provisória nº 2.200-2, de 24 de agosto de 2001, serão recebidos e presumidos verdadeiros em relação aos signatários, dispensando-se o envio de documentos originais e cópias autenticadas em papel.

f) A comprovação da regularidade fiscal e trabalhista de microempresas ou empresas de pequeno porte será exigida apenas para efeito de celebração da contratação. Não obstante, a apresentação de todas as certidões e documentos exigidos para a comprovação da regularidade fiscal e trabalhista será obrigatória na fase de habilitação, ainda que apresentem alguma restrição ou impedimento.

f.1) A prerrogativa tratada na alínea "f" abrange apenas a regularidade fiscal e trabalhista do licitante enquadrado como microempresa ou empresa de pequeno porte, não abrangendo os demais requisitos de habilitação exigidos neste Edital, os quais deverão ser comprovados durante o certame licitatório e na forma prescrita neste item 5.9.

g) Constatado o cumprimento dos requisitos e condições estabelecidos no Edital, a licitante será habilitada e declarada vencedora do certame.

h) Havendo necessidade de maior prazo para analisar os documentos exigidos, o Pregoeiro suspenderá a sessão, informando no chat eletrônico a nova data e horário para sua continuidade.

i) Por meio de aviso lançado no sistema, o Pregoeiro informará às demais licitantes que poderão consultar as informações cadastrais da licitante vencedora utilizando opção disponibilizada no próprio sistema para tanto. O Pregoeiro deverá, ainda, informar o teor dos documentos recebidos por meio eletrônico.

5.10. A licitante habilitada nas condições da alínea "f" do item 5.9 deverá comprovar sua regularidade fiscal e trabalhista sob pena de decadência do direito à contratação, sem prejuízo da aplicação das sanções cabíveis, mediante a apresentação das competentes certidões negativas

de débitos, ou positivas com efeito de negativa, no prazo de 5 (cinco) dias úteis, contado a partir do momento em que a licitante for declarada vencedora do certame, prorrogável por igual período, a critério da Administração.

5.11. Ocorrendo a habilitação na forma indicada na alínea "f", do item 5.9, a sessão pública será suspensa pelo Pregoeiro, observados os prazos previstos no item 5.10 para que a licitante vencedora possa comprovar a regularidade fiscal e trabalhista.

5.12. Por ocasião da retomada da sessão, o Pregoeiro decidirá motivadamente sobre a comprovação ou não da regularidade fiscal e trabalhista de que trata o item 5.10, ou sobre a prorrogação de prazo para a mesma comprovação.

5.13. **Exame da oferta subsequente.** Se a oferta não for aceitável, se a licitante desatender às exigências para a habilitação, ou não sendo saneada a irregularidade fiscal e trabalhista, nos moldes dos itens 5.10 a 5.12, o Pregoeiro, respeitada a ordem de classificação de que tratam os itens 5.5 e 5.6, examinará a oferta subsequente de menor preço, negociará com o seu autor, decidirá sobre a sua aceitabilidade e, em caso positivo, verificará as condições de habilitação e assim sucessivamente, até a apuração de uma oferta aceitável cujo autor atenda aos requisitos de habilitação, caso em que será declarado vencedor.

6. DO RECURSO, DA ADJUDICAÇÃO E DA HOMOLOGAÇÃO.

6.1. **Recursos.** Divulgado o vencedor ou, se for o caso, saneada a irregularidade fiscal nos moldes dos itens 5.10 a 5.12, o Pregoeiro informará às licitantes, por meio de mensagem lançada no sistema, que poderão interpor recurso, imediata e motivadamente, por meio eletrônico, utilizando exclusivamente o campo próprio disponibilizado no sistema.

6.2. Havendo interposição de recurso o Pregoeiro informará aos recorrentes que poderão apresentar memoriais contendo as razões recursais no prazo de 03 (três) dias úteis após o encerramento da sessão pública, sob pena de preclusão. Os demais licitantes poderão apresentar contrarrazões ao(s) recurso(s) interposto(s) no prazo comum de 03 (três) dias úteis contado a partir do término do prazo para apresentação, pelo(s) recorrente(s), dos memoriais recursais, sendo-lhes assegurada vista aos autos do processo no endereço indicado pela Unidade Compradora.

6.3. Os memoriais de recurso e as contrarrazões serão oferecidos por meio eletrônico, no sítio www.bec.sp.gov.br, opção RECURSO. A apresentação de documentos relativos às peças antes

indicadas, se houver, será efetuada mediante protocolo, observados os prazos estabelecidos no item

6.4. A falta de interposição na forma prevista no item 6.1 importará a decadência do direito de recorrer, podendo o Pregoeiro adjudicar o objeto do certame ao vencedor na própria sessão e propor à autoridade competente a homologação do procedimento licitatório.

6.5. O recurso terá efeito suspensivo e o seu acolhimento importará na invalidação dos atos insuscetíveis de aproveitamento.

6.6. **Homologação.** O recurso terá efeito suspensivo e o seu acolhimento importará a invalidação dos atos insuscetíveis de aproveitamento.

6.7. **Adjudicação.** A adjudicação será feita por item, conforme o detalhamento constante do Termo de Referência, facultando-se ao licitante a participação em quantos itens forem de seu interesse.

7. DESCONEXÃO COM O SISTEMA ELETRÔNICO

7.1. **Desconexão.** À licitante caberá acompanhar as operações no sistema eletrônico durante a sessão pública, respondendo pelos ônus decorrentes de sua desconexão ou da inobservância de quaisquer mensagens emitidas pelo sistema.

7.2. **Efeitos.** A desconexão do sistema eletrônico com o Pregoeiro, durante a sessão pública, implicará:

- a) fora da etapa de lances, a sua suspensão e o seu reinício, desde o ponto em que foi interrompida. Neste caso, se a desconexão persistir por tempo superior a 15 (quinze) minutos, a sessão pública deverá ser suspensa e reiniciada somente após comunicação expressa às licitantes de nova data e horário para a sua continuidade;
- b) durante a etapa de lances, a continuidade da apresentação de lances pelas licitantes, até o término do período estabelecido no Edital.

7.3. A desconexão do sistema eletrônico com qualquer licitante não prejudicará a conclusão válida da sessão pública ou do certame.

8. DOS PRAZOS, LOCAIS E CONDIÇÕES DE ENTREGA

8.1. **Prazo de entrega.** Os bens deverão ser entregues em até 30 (trinta) dias corridos, contados do primeiro dia útil seguinte ao da data da retirada da nota de empenho, conforme o contido no Anexo I - Termo de Referência do Edital.

8.2. Quando a nota de empenho for encaminhada por meio eletrônico, o prazo para entrega terá início no dia útil posterior ao envio da confirmação de recebimento, que será impressa e juntada aos autos do processo.

8.3. **Remissão ao Termo de Referência.** A entrega do objeto desta licitação deverá ser feita no (s) local (is) indicado (s) no Termo de Referência, que constitui **Anexo I** deste Edital, correndo por conta da contratada todas as despesas de embalagem, seguros, transporte, tributos, encargos trabalhistas e previdenciários decorrentes do fornecimento.

9. DAS CONDIÇÕES DE RECEBIMENTO DO OBJETO

9.1. **Recebimento provisório.** O objeto será recebido provisoriamente em até **03 (três) dias úteis**, contados da data da entrega dos bens, acompanhado da respectiva nota fiscal/fatura.

9.2. Por ocasião da entrega, a Contratada deverá colher no comprovante respectivo a data, o nome, o cargo, a assinatura e o número do Registro Geral (RG), emitido pela Secretaria de Segurança Pública, ou documento equivalente, do servidor do Contratante responsável pelo recebimento.

9.3. Constatadas irregularidades no objeto contratual, o Contratante poderá:

9.3.1. Se disser respeito à especificação, rejeitá-lo no todo ou em parte, determinando sua substituição ou rescindindo a contratação, sem prejuízo das penalidades cabíveis;

9.3.1.1. Na hipótese de substituição, a Contratada deverá fazê-la em conformidade com a indicação da Administração, no prazo máximo de **10 (dez) dias**, contados da notificação por escrito, mantido o preço inicialmente contratado;

9.3.2. Se disser respeito à diferença de quantidade ou de partes, determinar sua complementação ou rescindir a contratação, sem prejuízo das penalidades cabíveis;

9.3.2.1. Na hipótese de complementação, a Contratada deverá fazê-la em conformidade com a indicação do Contratante, no prazo máximo de **10 (dez) dias**, contados da notificação por escrito, mantido o preço inicialmente contratado.

9.4. **Recebimento definitivo.** O recebimento do objeto dar-se-á definitivamente no prazo de até **10 (dez) dias corridos** após o recebimento provisório, uma vez verificado o atendimento integral da quantidade e das especificações contratadas, mediante "Termo de Recebimento Definitivo" ou "Recibo", firmado pelo servidor responsável.

10. PAGAMENTOS

10.1. Prazo. Os pagamentos serão efetuados em 30 (trinta) dias, contados da apresentação de cada nota fiscal/fatura no protocolo da Unidade Compradora, no endereço indicado no preâmbulo deste Edital, à vista do respectivo “Termo de Recebimento Definitivo” ou “Recibo”.

10.2. As notas fiscais/faturas que apresentarem incorreções serão devolvidas à contratada e seu vencimento ocorrerá em **30 (trinta) dias** após a data de sua apresentação válida.

10.3. **CADIN ESTADUAL.** Constitui condição para a realização dos pagamentos a inexistência de registros em nome da contratada no “Cadastro Informativo dos Créditos não Quitados de Órgãos e Entidades do Estado de São Paulo – CADIN ESTADUAL”, o qual deverá ser consultado por ocasião da realização de cada pagamento. O cumprimento desta condição poderá se dar pela comprovação, pela contratada, de que os registros estão suspensos, nos termos do artigo 8º da Lei Estadual nº 12.799/2008.

10.4. Os pagamentos serão feitos mediante crédito aberto em conta corrente em nome da contratada no Banco do Brasil S/A.

10.5. **Correção monetária.** Havendo atraso nos pagamentos, incidirá correção monetária sobre o valor devido na forma da legislação aplicável, bem como juros moratórios, a razão de 0,5% (meio por cento) ao mês, calculados *pro rata temporis*, em relação ao atraso verificado.

11. CONTRATAÇÃO

11.1. **Celebração.** A contratação decorrente deste certame licitatório será formalizada mediante a emissão de nota de empenho.

11.1.1. Se, por ocasião da emissão de nota de empenho, algum dos documentos apresentados pela adjudicatária para fins de comprovação da regularidade fiscal ou trabalhista estiver com o prazo de validade expirado, a Unidade Compradora verificará a situação por meio eletrônico hábil de informações e certificará a regularidade nos autos do processo, anexando ao expediente os documentos comprobatórios, salvo impossibilidade devidamente justificada.

11.1.2. Se não for possível atualizar os documentos referidos no item 11.1.1 por meio eletrônico hábil de informações, a adjudicatária será notificada para, no prazo de 02 (dois) dias úteis, comprovar a sua situação de regularidade mediante a apresentação das certidões respectivas com prazos de validade em plena vigência, sob pena de a contratação não se realizar.

11.1.3. Constitui condição para a celebração da contratação, bem como para a realização dos pagamentos dela decorrentes, a inexistência de registros em nome da adjudicatária no "Cadastro Informativo dos Créditos não Quitados de Órgãos e Entidades Estaduais – CADIN ESTADUAL". Esta condição será considerada cumprida se a devedora comprovar que os respectivos registros se encontram suspensos, nos termos do artigo 8º, §§ 1º e 2º. da Lei Estadual nº 12.799/2008.

11.1.4. Com a finalidade de verificar o eventual descumprimento pelo licitante das condições de participação previstas no item 2.2 deste Edital serão consultados, previamente à celebração da contratação, os seguintes cadastros:

11.1.4.1. Sistema Eletrônico de Aplicação e Registro de Sanções Administrativas – e-Sanções (<http://www.esancoes.sp.gov.br>);

11.1.4.2. Cadastro Nacional de Empresas Inidôneas e Suspensas – CEIS (<http://www.portaltransparencia.gov.br/sancoes/ceis>);

11.1.4.3. Cadastro Nacional de Condenações Cíveis por Atos de Improbidade Administrativa e Inelegibilidade – CNIA, do Conselho Nacional de Justiça (http://www.cnj.jus.br/improbidade_adm/consultar_requerido.php), devendo ser consultados o nome da pessoa jurídica licitante e também de seu sócio majoritário (artigo 12 da Lei Federal nº 8.429/1992);

11.1.4.4. Cadastro Nacional de Empresas Punidas - CNEP (<http://www.portaltransparencia.gov.br/sancoes/cnep>);

11.1.4.5. Cadastro Estadual de Empresas Punidas – CEEP (<http://www.corregedoria.sp.gov.br/PesquisaCEEP.aspx>);

11.1.4.6. Relação de apenados publicada pelo Tribunal de Contas do Estado de São Paulo (<https://www.tce.sp.gov.br/apenados>).

11.1.5. Constituem, igualmente, condições para a celebração da contratação:

11.1.5.1. A apresentação do(s) documento(s) que a adjudicatária, à época do certame licitatório, houver se comprometido a exibir antes da celebração da

contratação por meio de declaração específica, caso exigida no item 4.1.4.6 deste Edital;

11.1.5.2. A indicação de gestor encarregado de representar a adjudicatária com exclusividade perante o contratante, caso se trate de sociedade cooperativa.

11.2. No prazo de 5 (cinco) dias corridos contados da data da convocação, a adjudicatária deverá comparecer perante a Unidade Compradora para a retirada da nota de empenho ou, alternativamente, solicitar o seu envio por meio eletrônico.

11.2.1. O prazo indicado no item 11.2 poderá ser prorrogado, por igual período, por solicitação justificada do interessado e aceita pela Administração.

11.2.2. O não comparecimento do fornecedor para retirar a nota de empenho ou, quando solicitado o seu envio por meio eletrônico, a ausência de envio de confirmação de recebimento dentro do prazo indicado no item 11.2 importará na recusa à contratação, sujeita à aplicação das sanções cabíveis.

11.3. **Celebração frustrada.** As demais licitantes classificadas serão convocadas para participar de nova sessão pública do pregão, com vistas à celebração da contratação, quando a adjudicatária:

11.3.1. Deixar de comprovar sua regularidade fiscal e trabalhista, nos moldes do item 5.10, ou na hipótese de invalidação do ato de habilitação com base no disposto na alínea "e" do item 5.9;

11.3.2. For convocada dentro do prazo de validade de sua proposta e não apresentar a situação regular de que tratam os itens 11.1.1 a 11.1.5 deste Edital.

11.3.3. Recusar a contratação, no caso do item 11.2.2;

11.3.4. For proibida de participar desta licitação, nos termos do item 2.2 deste Edital;

11.4 A nova sessão de que trata o item 11.3 será realizada em prazo não inferior a 03 (três) dias úteis contados da publicação do aviso no Diário Oficial do Estado de São Paulo.

11.4.1. O aviso será também divulgado nos endereços eletrônicos www.bec.sp.gov.br e www.imesp.com.br, opção "NEGÓCIOS PÚBLICOS".

11.4.2. Na nova sessão, respeitada a ordem de classificação, observar-se-ão as disposições dos itens 5.7 a 5.10 e 6.1 a 6.7 deste Edital.

11.5. No presente exercício as despesas decorrentes desta contratação irão onerar o crédito orçamentário de 2023, de classificação funcional programática 14.421.3814.6.144.0000 e categoria econômica 3.3.90.30-XX.

12. SANÇÕES ADMINISTRATIVAS

12.1. **Impedimento de licitar e contratar.** Ficará impedida de licitar e contratar com a Administração direta e indireta do Estado de São Paulo, pelo prazo de até 05 (cinco) anos, a pessoa física ou jurídica, que praticar quaisquer atos previstos no artigo 7º da Lei Federal nº 10.520/2002, sem prejuízo da responsabilidade civil ou criminal, quando couber.

12.2. **Multas e registro.** A sanção de que trata o subitem anterior poderá ser aplicada juntamente com as multas previstas no **Anexo IV** deste Edital, garantido o exercício de prévia e ampla defesa, e deverá ser registrada no CAUFESP, no “Sistema Eletrônico de Aplicação e Registro de Sanções Administrativas – e-Sanções”, no endereço www.esancoes.sp.gov.br, e também no “Cadastro Nacional de Empresas Inidôneas e Suspensas – CEIS”, no endereço <http://www.portaltransparencia.gov.br/sancoes/ceis>.

12.3. **Autonomia.** As sanções são autônomas e a aplicação de uma não exclui a de outra.

12.4. **Descontos.** O contratante poderá descontar das faturas os valores correspondentes às multas que eventualmente lhe forem aplicadas por descumprimento de obrigações estabelecidas neste Edital, ou em seus anexos.

12.5. Conformidade com o marco legal anticorrupção. A prática de atos que atentem contra o patrimônio público nacional ou estrangeiro, contra princípios da administração pública, ou que de qualquer forma venham a constituir fraude ou corrupção, durante a licitação ou ao longo da execução do contrato, será objeto de instauração de processo administrativo de responsabilização nos termos da Lei Federal nº 12.846/2013 e do Decreto Estadual nº 67.301/2022, sem prejuízo da aplicação das sanções administrativas previstas no artigo 7º da Lei Federal nº 10.520/2002.

13. DA GARANTIA DE EXECUÇÃO CONTRATUAL

Não será exigida a prestação de garantia para a contratação resultante desta licitação.

14. IMPUGNAÇÕES E PEDIDOS DE ESCLARECIMENTOS

14.1. **Forma.** As impugnações e os pedidos de esclarecimentos serão formulados por meio eletrônico, em campo próprio do sistema, encontrado na opção "EDITAL". As impugnações e os pedidos de esclarecimentos não suspendem os prazos previstos no certame.

14.2. **Decisão.** As impugnações serão decididas pelo subscritor do Edital e os pedidos de esclarecimentos respondidos pelo Pregoeiro até o dia útil anterior à data fixada para a abertura da sessão pública.

14.2.1. Acolhida a impugnação contra o ato convocatório, será designada nova data para realização da sessão pública, se for o caso.

14.2.2. As decisões das impugnações e as respostas aos pedidos de esclarecimentos serão entranhados aos autos do processo licitatório e estarão disponíveis para consulta por qualquer interessado.

14.3. **Aceitação tácita.** A ausência de impugnação implicará na aceitação tácita, pelo licitante, das condições previstas neste Edital e em seus anexos, em especial no Termo de Referência.

15. DISPOSIÇÕES GERAIS

15.1. **Interpretação.** As normas disciplinadoras desta licitação serão interpretadas em favor da ampliação da disputa, respeitada a igualdade de oportunidade entre as licitantes, desde que não comprometam o interesse público, a finalidade e a segurança da contratação.

15.2. **Omissões.** Os casos omissos serão solucionados pelo Pregoeiro e as questões relativas ao sistema, pelo órgão responsável pela Bolsa Eletrônica de Compras do Governo do Estado de São Paulo - BEC/SP.

15.3. **Atas.** Das sessões públicas de processamento do Pregão serão lavradas atas circunstanciadas, observado o disposto no artigo 14, inciso IX, do Regulamento anexo à Resolução CC-27/2006, a serem assinadas pelo Pregoeiro e pela equipe de apoio.

15.4. **Sigilo dos licitantes.** O sistema manterá sigilo quanto à identidade das licitantes:

15.4.1. Para o Pregoeiro, até a etapa de negociação com o autor da melhor oferta;

15.4.2. Para os demais participantes, até a etapa de habilitação;

15.5. Será excluído do certame o licitante que, por quaisquer meios, antes ou durante a sessão pública, franqueie, permita ou possibilite a sua identificação para a Unidade Compradora, para o Pregoeiro ou para os demais participantes em qualquer momento, desde a publicação do aviso até a conclusão da etapa de negociação, especialmente no preenchimento do formulário eletrônico para a entrega das propostas.

15.6. A exclusão de que trata o item anterior dar-se-á por meio de desclassificação do licitante na etapa "Análise de Propostas" e/ou pela não aceitabilidade do preço pelo pregoeiro na etapa "Análise da Aceitabilidade de Preço".

15.7. **Saneamento de erros e falhas.** No julgamento das propostas e da habilitação, o Pregoeiro poderá sanar erros ou falhas que não alterem a substância das propostas, dos documentos e sua validade jurídica, mediante despacho fundamentado, registrado em ata e acessível a todos, atribuindo-lhes validade e eficácia para fins de habilitação e classificação.

15.7.1. As falhas passíveis de saneamento na documentação apresentada pelo licitante são aquelas cujo conteúdo retrate situação fática ou jurídica já existente na data da abertura da sessão pública deste Pregão.

15.7.2. O desatendimento de exigências formais não essenciais não importará no afastamento do licitante, desde que seja possível o aproveitamento do ato, observados os princípios da isonomia e do interesse público.

15.8. **Publicidade.** O resultado deste Pregão e os demais atos pertinentes a esta licitação, sujeitos à publicação, serão divulgados no Diário Oficial do Estado e nos sítios eletrônicos www.imesp.com.br, opção "NEGÓCIOS PÚBLICOS" e www.bec.sp.gov.br, opção "PREGÃO ELETRÔNICO".

15.9. **Prazos.** Os prazos indicados neste Edital em dias corridos, quando vencidos em dia não útil, prorrogam-se para o dia útil subsequente.

15.10. **Foro.** Para dirimir quaisquer questões decorrentes da licitação, não resolvidas na esfera administrativa, será competente o foro da Comarca da Capital do Estado de São Paulo.

15.11. **Anexos.** Integram o presente Edital:

ANEXO I – Termo de Referência;

ANEXO II – Modelo de Planilha de Proposta ;

ANEXO III – Modelos de Declarações;

ANEXO IV – Norma Organizacional nº 011/00/2020;

ANEXO V – Tabela NGI/NAQ.

São Paulo, 20 de outubro de 2023.

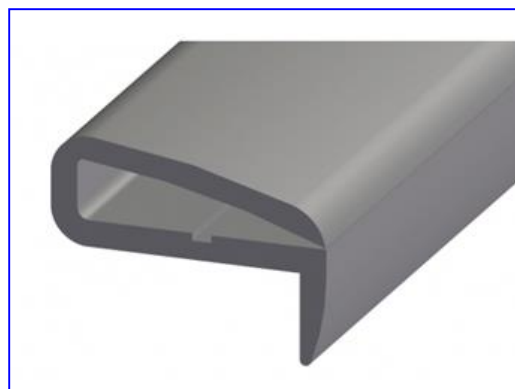
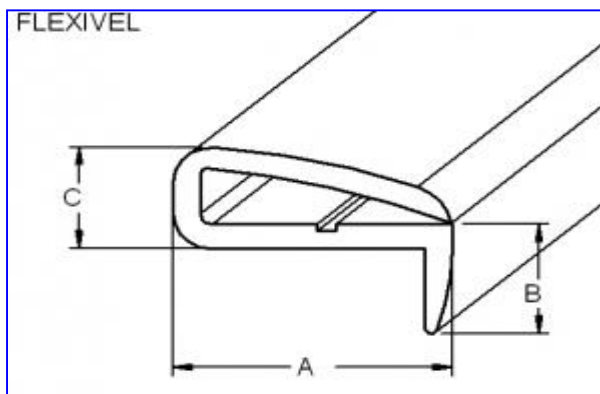
Kleber Danúbio Alencar Junior
Diretor Adj. de Administração e Finanças

ANEXO I

TERMO DE REFERÊNCIA

Item	Cód.	Descrição	Und	Qtd
01	003231	<p>Descrição: PERFIL FRANCIS 15,5MM PRETO</p> <p>Composição: Em PVC (cloreto de polivinila) flexível natural, dureza 90 shore A;</p> <p>Características:</p> <p>Cor: preto fosco;</p> <p>Densidade: 1,41 g/cm³;</p> <p>Resistência à tração: 1,40 kgf/m² (mínimo);</p> <p>Alongamento: 200% (mínimo);</p> <p>Flamabilidade: 0 (zero), combustão auto-extingüível;</p> <p>Dimensões:</p> <p>Largura (A): 15,5mm;</p> <p>Altura da Aba (B): 7,0mm;</p> <p>Altura (C): 6,6mm;</p> <p>Bobina: Contendo entre 100 e 200 metros;</p> <p>Aplicação: Para acabamento de cadeiras administrativas.</p>	Metro	6.500

Projeto de Fabricação / Desenho Ilustrativo:



INFORMAÇÕES TÉCNICAS ORIENTATIVAS

Embalagem: As peças deverão vir em rolos contendo entre 100 e 200 metros, devidamente embalados, protegidos e identificados.

LOCAL DE ENTREGA/**FATURAMENTO**/CRONOGRAMA/AGENDAMENTO:

Local de Entrega: FUNDAÇÃO "PROF. DR. MANOEL PEDRO PIMENTEL" – FUNAP
Localizada nas dependências da Penitenciária II de Tremembé "Dr. José Augusto César Salgado" (IRT) - Rod. Amador Bueno da Veiga, Km 138,5 (Antiga Rodovia Washington Luís) Bairro do Una – Tremembé/SP CEP: 12122-700

CNPJ: 49.325.434/0007-46 Insc. Est.: 695.003.179.112

Cronograma de Entrega: O bem deverá ser entregue, impreterivelmente, em até 30 (trinta) dias corridos, iniciando-se no primeiro dia útil subsequente à data da retirada da nota de empenho.

Telefones para Agendamento: 12 3608-4134 / 3608-5102;

Limite para Tráfego: 4 metros de altura;

Descarga do Produto: Fica por conta da contratada, a responsabilidade, as despesas com alocação de mão de obra / recursos para descarga. É facultativo a esta fundação a fornecer mão de obra de reeducandos para descarga, quando houver disponibilidade, não gerando custos ao entregador; mas não o isentando da responsabilidade;

RECEBIMENTO/HORÁRIO/CRITÉRIO DE AVALIAÇÃO:

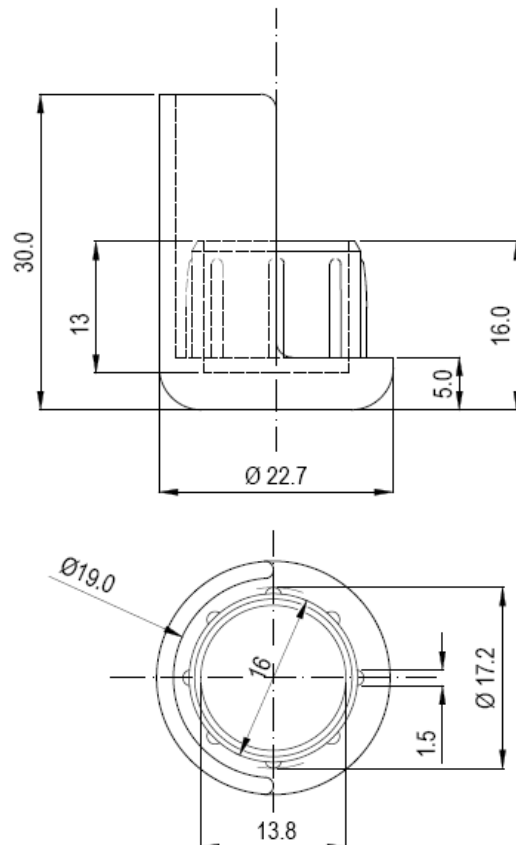
Responsável pelo Recebimento: Leandro Santos Oliveira, Jorge Henrique Constâncio de Lima;

Horário de Recebimento: Das 08h30min às 11h00min e das 12h30min às 15h30min (segunda a sexta-feira), exceto feriado;

Crítérios de Amostragem do Lote/ Inspeção do Material: No ato da entrega será avaliada embalagem, identificação e quantidade. Após a entrega será feito à análise do material, conforme tabela de nível de aceitação de qualidade FUNAP NAQ e nível geral de inspeção NGI anexo V, obedecendo ao disposto neste descritivo técnico e descrição do material, sendo a análise efetuada pelos responsáveis técnicos indicados pelo Setor de Projetos.

Item	Código FUNAP	Descrição	Und	Qtd
02	002730	<p>Descrição: PONTEIRA</p> <p>Material: Polipropileno;</p> <p>Formato: Redonda;</p> <p>Cor: Preta;</p> <p>Dimensão: Redução interna com calço de 3/4"</p> <p>Para fechamento de tubos 3/4" com parede de 1,5mm. Produção de cadeiras.</p> <p>Embalagem: As peças deverão vir devidamente embaladas em sacos plásticos, protegidos e identificados.</p>	Unidade	7.000

Imagem Ilustrativa/ Projeto de fabricação:



PI 115

Red. Interna c/ calço 3/4"

LOCAL DE ENTREGA/ FATURAMENTO/ CRONOGRAMA/ AGENDAMENTO:

Local de Entrega: FUNDAÇÃO "PROF. DR. MANOEL PEDRO PIMENTEL" – FUNAP
Localizada nas dependências da Penitenciária II de Tremembé "Dr. José Augusto César Salgado" (IRT) - Rod. Amador Bueno da Veiga, Km 138,5 (Antiga Rodovia

Washington Luís) Bairro do Una – Tremembé/SP CEP:
12122-700

CNPJ: 49.325.434/0007-46 Insc. Est.: 695.003.179.112

Cronograma de Entrega: O bem deverá ser entregue, impreterivelmente, em até 30 (trinta) dias corridos, iniciando-se no primeiro dia útil subsequente à data da retirada da nota de empenho.

Telefones para Agendamento: 12 3608-4134 / 3608-5102;

Limite para Tráfego: 4 metros de altura;

Descarga do Produto: Fica por conta da contratada, a responsabilidade, as despesas com alocação de mão de obra / recursos para descarga. É facultativo a esta fundação a fornecer mão de obra de reeducandos para descarga, quando houver disponibilidade, não gerando custos ao entregador; mas não o isentando da responsabilidade;

RECEBIMENTO/HORÁRIO/CRITÉRIO DE AVALIAÇÃO:

Responsável pelo Recebimento: Leandro Santos Oliveira, Jorge Henrique Constâncio de Lima;

Horário de Recebimento: Das 08h30min às 11h00min e das 12h30min às 15h30min (segunda a sexta-feira), exceto feriado;

Crítérios de Amostragem do Lote/ Inspeção do Material: No ato da entrega será avaliada embalagem, identificação e quantidade. Após a entrega será feito à análise do material, conforme tabela de nível de aceitação de qualidade FUNAP NAQ e nível geral de inspeção NGI anexo V, obedecendo ao disposto neste descritivo técnico e descrição do material, sendo a análise efetuada pelos responsáveis técnicos indicados pelo Setor de Projetos.

Item	Código FUNAP	Descrição	Unid	Qtd
03	002734	<p>Descrição: SAPATA OBLONGA 16X30 PRETA GRAU</p> <p>Material: Polipropileno;</p> <p>Formato: Oblonga inclinada;</p> <p>Cor: Preta;</p> <p>Dimensão: 16x30mm.</p> <p>Para fixação em tubos oblongos 16x30 com parede de 1,9. Pés para cadeiras.</p> <p>Embalagem: As peças deverão vir devidamente embaladas em sacos plásticos, protegidos e identificados.</p>	Unidade	12.000

Imagem Ilustrativa/ Projeto de fabricação:



Referência: Masticmol PO 08

LOCAL DE ENTREGA/ FATURAMENTO/ CRONOGRAMA/ AGENDAMENTO:

Local de Entrega: FUNDAÇÃO "PROF. DR. MANOEL PEDRO PIMENTEL" – FUNAP

Localizada nas dependências da Penitenciária II de Tremembé "Dr. José Augusto César Salgado" (IRT) - Rod. Amador Bueno da Veiga, Km 138,5 (Antiga Rodovia Washington Luís) Bairro do Una – Tremembé/SP CEP: 12122-700

CNPJ: 49.325.434/0007-46 Insc. Est.: 695.003.179.112

Cronograma de Entrega: O bem deverá ser entregue, impreterivelmente, em até 30 (trinta) dias corridos, iniciando-se no primeiro dia útil subsequente à data da retirada da nota de empenho.

Telefones para Agendamento: 12 3608-4134 / 3608-5102;

Limite para Tráfego: 4 metros de altura;

Descarga do Produto: Fica por conta da contratada, a responsabilidade, as despesas com alocação de mão de obra / recursos para descarga. É facultativo a esta fundação a fornecer mão de obra de reeducandos para descarga, quando houver disponibilidade, não gerando custos ao entregador; mas não o isentando da responsabilidade;

RECEBIMENTO/HORÁRIO/CRITÉRIO DE AVALIAÇÃO:

Responsável pelo Recebimento: Leandro Santos Oliveira, Jorge Henrique Constâncio de Lima;

Horário de Recebimento: Das 08h30min às 11h00min e das 12h30min às 15h30min (segunda a sexta-feira), exceto feriado;

Crítérios de Amostragem do Lote/ Inspeção do Material: No ato da entrega será avaliada embalagem, identificação e quantidade. Após a entrega será feito à análise do material, conforme tabela de nível de aceitação de qualidade FUNAP NAQ e nível geral de inspeção NGI anexo V, obedecendo ao disposto neste descritivo técnico e descrição do material, sendo a análise efetuada pelos responsáveis técnicos indicados pelo Setor de Projetos.

ANEXO II

MODELO DE PLANILHA DE PROPOSTA DE PREÇO

ITEM	MATERIAL/MARCA-MODELO	CÓDIGO BEC	QUANTIDADE (UNIDADE DE FORNECIMENTO) (A)	R\$ VALOR UNITÁRIO DO ITEM (B)	R\$ VALOR TOTAL DO ITEM (C)
1	PERFIL FRANCIS 15,5MM PRETO Marca/Modelo: _____	5922992	6.500 metros	R\$____,____	R\$____,____
2	PONTEIRA Marca/Modelo: _____	6420427	7.000 unidades	R\$____,____	R\$____,____
3	SAPATA OBLONGA 16X30 PRETA GRAU Marca/Modelo: _____	6420435	12.000 unidades	R\$____,____	R\$____,____

Validade da proposta: _____ (mínimo 60 dias)

ANEXO III.1**MODELO A QUE SE REFERE O ITEM 4.1.4.1**

(em papel timbrado da licitante)

Nome completo: _____

RG nº: _____ CPF nº: _____

DECLARO, sob as penas da Lei, que o licitante _____ (*nome empresarial*), interessado em participar do Pregão Eletrônico nº 082/2023, Processo SEI 256.00001924/2023-90:

a) está em situação regular perante o Ministério do Trabalho no que se refere a observância do disposto no inciso XXXIII do artigo 7.º da Constituição Federal, na forma do Decreto Estadual nº. 42.911/1998;

b) não possui impedimento legal para licitar ou contratar com a Administração, inclusive em virtude das disposições da Lei Estadual nº 10.218/1999.

(Local e data).

(Nome/assinatura do representante legal)

ANEXO III. 2**DECLARAÇÃO DE ELABORAÇÃO INDEPENDENTE DE PROPOSTA E ATUAÇÃO
CONFORME AO MARCO LEGAL ANTICORRUPÇÃO**

(em papel timbrado da licitante)

Eu, _____, portador do RG nº _____ e do CPF nº _____, representante legal do licitante _____ (nome empresarial), interessado em participar do Pregão Eletrônico nº 082/2023, Processo SEI 256.00001924/2023-90, DECLARO, sob as penas da Lei, especialmente o artigo 299 do Código Penal Brasileiro, que:

- a) a proposta apresentada foi elaborada de maneira independente e o seu conteúdo não foi, no todo ou em parte, direta ou indiretamente, informado ou discutido com qualquer outro licitante ou interessado, em potencial ou de fato, no presente procedimento licitatório;
- b) a intenção de apresentar a proposta não foi informada ou discutida com qualquer outro licitante ou interessado, em potencial ou de fato, no presente procedimento licitatório;
- c) o licitante não tentou, por qualquer meio ou por qualquer pessoa, influir na decisão de qualquer outro licitante ou interessado, em potencial ou de fato, no presente procedimento licitatório;
- d) o conteúdo da proposta apresentada não será, no todo ou em parte, direta ou indiretamente, comunicado ou discutido com qualquer outro licitante ou interessado, em potencial ou de fato, no presente procedimento licitatório antes da adjudicação do objeto;
- e) o conteúdo da proposta apresentada não foi, no todo ou em parte, informado, discutido ou recebido de qualquer integrante relacionado, direta ou indiretamente, ao órgão licitante antes da abertura oficial das propostas; e
- f) o representante legal do licitante está plenamente ciente do teor e da extensão desta declaração e que detém plenos poderes e informações para firmá-la.

DECLARO, ainda, que a pessoa jurídica que represento conduz seus negócios de forma a coibir fraudes, corrupção e a prática de quaisquer outros atos lesivos à Administração Pública, nacional ou estrangeira, em atendimento à Lei Federal nº 12.846/ 2013 e ao Decreto Estadual nº 67.301/2022, tais como:

I – prometer, oferecer ou dar, direta ou indiretamente, vantagem indevida a agente público, ou a terceira pessoa a ele relacionada;

II – comprovadamente, financiar, custear, patrocinar ou de qualquer modo subvencionar a prática dos atos ilícitos previstos em Lei;

III – comprovadamente, utilizar-se de interposta pessoa física ou jurídica para ocultar ou dissimular seus reais interesses ou a identidade dos beneficiários dos atos praticados;

IV – no tocante a licitações e contratos:

a) frustrar ou fraudar, mediante ajuste, combinação ou qualquer outro expediente, o caráter competitivo de procedimento licitatório público;

b) impedir, perturbar ou fraudar a realização de qualquer ato de procedimento licitatório público;

c) afastar ou procurar afastar licitante, por meio de fraude ou oferecimento de vantagem de qualquer tipo;

d) fraudar licitação pública ou contrato dela decorrente;

e) criar, de modo fraudulento ou irregular, pessoa jurídica para participar de licitação pública ou celebrar contrato administrativo;

f) obter vantagem ou benefício indevido, de modo fraudulento, de modificações ou prorrogações de contratos celebrados com a administração pública, sem autorização em lei, no ato convocatório da licitação pública ou nos respectivos instrumentos contratuais; ou

g) manipular ou fraudar o equilíbrio econômico-financeiro dos contratos celebrados com a administração pública;

V – dificultar atividade de investigação ou fiscalização de órgãos, entidades ou agentes públicos, ou intervir em sua atuação, inclusive no âmbito das agências reguladoras e dos órgãos de fiscalização do sistema financeiro nacional.

(Local e data).

(Nome/assinatura do representante legal)

ANEXO III. 3**DECLARAÇÃO DE ENQUADRAMENTO COMO MICROEMPRESA OU EMPRESA
DE PEQUENO PORTE**

(em papel timbrado da licitante)

ATENÇÃO: ESTA DECLARAÇÃO DEVE SER APRESENTADA APENAS POR LICITANTES QUE SEJAM ME/EPP, NOS TERMOS DO ITEM 4.1.4.3. DO EDITAL.

Eu, _____, portador do RG nº _____
e do CPF nº _____, representante legal do licitante
_____ (*nome empresarial*), interessado em participar do
Pregão Eletrônico nº 082/2023, Processo SEI 256.00001924/2023-90, **DECLARO**,
sob as penas da Lei, o seu enquadramento na condição de Microempresa ou Empresa
de Pequeno Porte, nos critérios previstos no artigo 3º da Lei Complementar Federal
nº 123/2006, bem como sua não inclusão nas vedações previstas no mesmo diploma
legal.

(Local e data).

(Nome/assinatura do representante legal)

ANEXO III. 4**DECLARAÇÃO DE ENQUADRAMENTO COMO COOPERATIVA QUE PREENCHA
AS CONDIÇÕES ESTABELECIDAS NO ART. 34, DA LEI FEDERAL Nº****11.488/2007**

(em papel timbrado da licitante)

ATENÇÃO: ESTA DECLARAÇÃO DEVE SER APRESENTADA APENAS POR LICITANTES QUE SEJAM COOPERATIVAS, NOS TERMOS DO ITEM 4.1.4.4. DO EDITAL.

Eu, _____, portador do RG nº _____
e do CPF nº _____, representante legal do licitante
_____ (*nome empresarial*), interessado em participar do
Pregão Eletrônico nº 082/2023, Processo SEI 256.00001924/2023-90, **DECLARO**,
sob as penas da Lei, que:

- a) O Estatuto Social da cooperativa encontra-se adequado à Lei Federal nº 12.690/2012;
- b) A cooperativa auferir Receita Bruta até o limite definido no inciso II do *caput* do art. 3º da Lei Complementar Federal nº 123/2006, a ser comprovado mediante Demonstração do Resultado do Exercício ou documento equivalente;

(Local e data).

(Nome/assinatura do representante legal)

ANEXO IV**Norma Organizacional nº 011/00/2020**

Estabelece regras para aplicação de multas previstas na Lei Federal nº 8.666/93, de 21/06/93, na Lei Federal nº 10.520/02, de 17/07/02, na Lei Estadual nº 6.544/89, de 22/11/89 e legislações decorrentes dos contratos de aquisição de materiais e de contratação de serviços pela Administração Pública.

1. A recusa injustificada em assinar, aceitar ou retirar o contrato ou instrumento equivalente dentro do prazo estabelecido pela Administração ensejará a aplicação de multa na seguinte conformidade:

I - No caso de obras, serviços de engenharia e prestação de serviços contínuos, 5% do valor do ajuste;

II - No caso de compras e prestação de serviços não contínuos, 20% do valor do ajuste.

2. A inexecução total do ajuste ensejará a incidência de multa na seguinte conformidade.

I - No caso de obras, serviços de engenharia e prestação de serviços contínuos, 10% do valor do ajuste;

II. No caso de compras e prestação de serviços não contínuos, 30% do valor do ajuste.

3. A inexecução parcial do ajuste ensejará a incidência de multa na seguinte conformidade:

I - No caso de obras e serviços de engenharia, 5% do saldo financeiro não realizado;

II - No caso de compras e prestação de serviços não contínuos, 15% do saldo financeiro não realizado;

III - No caso de prestação de serviços contínuos, multa de 30% por dia de inexecução, calculada sobre o valor diário do contrato.

4. O atraso injustificado na execução da contratação ensejará a aplicação de multa diária, na seguinte conformidade:

I - No caso de obras e serviços de engenharia, 0,1% na 1ª. ocorrência e 0,2% quando houver reincidência, calculados sobre o valor da medição;

II - No caso de compras e prestação de serviços não contínuos, 0,2% até o 30º dia e 0,5% a partir do 31º dia, calculados sobre o valor correspondente ao saldo financeiro não realizado;

III - No caso de prestação de serviços contínuos, 30%, calculados sobre o valor previsto por dia.

Parágrafo Único – A multa por atraso não poderá exceder a 25% do saldo financeiro não realizado.

5. Para os contratos firmados com fundamento nos incisos III e IV do art. 24 da Lei Federal 8.666/93, de 21/06/93 e nos artigos 2º a 5º terão seus percentuais acrescidos em 50%.

Parágrafo Único – A multa por atraso não poderá exceder a 25% do saldo financeiro não realizado.

6. Os valores das multas serão descontados dos pagamentos devidos ao contratado ou da garantia do contrato. Inexistindo estes, deverão ser recolhidos pelo contratado no prazo de 30 dias a contar da data da aplicação da penalidade ou do indeferimento do recurso, sob pena de cobrança judicial.

7. Decorrido o prazo para pagamento, as multas serão corrigidas monetariamente, de acordo com índice oficial, até a data de seu recolhimento.

8. As multas estabelecidas nesta Norma são autônomas e a aplicação de uma não exclui a da outra.

9. As cláusulas estabelecidas nesta Norma deverão integrar, sob forma de anexo, os instrumentos convocatórios de licitações e os contratos ou instrumentos equivalentes de que trata esta Norma.

10. Além das situações peculiares previstas no artigo 5º, as disposições desta Norma, aplicam-se, também, às demais contratações resultantes de dispensa ou inexigibilidade de licitação.

11. A aplicação e os registros das sanções administrativas obedecerão ao disposto na Lei Estadual 12.799/08, de 11/01/08 e no Decreto Estadual nº 61.751, de 23/12/15.

12. Esta NO entra em vigor na data de sua publicação.

ANEXO V

Tabela NAQ (Nível de Aceitação de Qualidade e NGI (Nível Geral de Inspeção))

PROCEDIMENTOS DE CONTROLE DA QUALIDADE DE RECEBIMENTO DE MATÉRIA-PRIMA E PRODUTO ACABADO NOS DEPÓSITOS SUPPLY-FUNAP

INSTRUÇÕES DE CONTROLE E CRITÉRIOS DE INSPEÇÃO.

Esta instrução estabelece procedimentos a serem seguidos para verificação da qualidade dos insumos e matéria-prima adquiridos pela Fundação professor Doutor Manoel Pedro Pimentel – FUNAP, destinados aos depósitos de Supply.

Critério de Amostragem:

- A quantidade de amostra a ser retirada por lote deve seguir a tabela NAQ (Nível Aceitável de Qualidade) e NGI (Nível Geral de Inspeção), com plano de amostragem simples normal, conforme apresentados abaixo.

Tabela: Níveis Gerais de Inspeção.

Tamanho do Lote			Níveis Gerais de Inspeção		
			Classificação dos Fornecedores		
			I	II	III
2	a	8	A	A	B
9	a	15	A	B	C
16	a	25	B	C	D
26	a	50	C	D	E
51	a	90	C	E	F
91	a	150	D	F	G
151	a	280	E	G	H
281	a	500	F	H	J
501	a	1.200	G	J	K
1.201	a	3.200	H	K	L
3.201	a	10.000	J	L	M
10.001	a	35.000	K	M	N
35.001	a	150.000	L	N	P
150.001	a	500.000	M	P	Q
Acima	de	500.000	N	Q	R

Plano de Amostragem: Simples Normal

Código de Amostra	Tamanho de Amostra	Nível de Qualidade Aceitável - NQA															
		0,010	0,015	0,025	0,040	0,065	0,10	0,15	0,25	0,40	0,65	1,0	1,5	2,5	4,0	6,5	10
		ac	re	ac	re	ac	re	ac	re	ac	re	ac	re	ac	re	ac	re
A	2	↓	↑	↓	↑	↓	↑	↓	↑	↓	↑	↓	↑	↓	↑	↓	↑
B	3	↓	↑	↓	↑	↓	↑	↓	↑	↓	↑	↓	↑	↓	↑	↓	↑
C	5	↓	↑	↓	↑	↓	↑	↓	↑	↓	↑	↓	↑	↓	↑	↓	↑
D	8	↓	↑	↓	↑	↓	↑	↓	↑	↓	↑	↓	↑	↓	↑	↓	↑
E	13	↓	↑	↓	↑	↓	↑	↓	↑	↓	↑	↓	↑	↓	↑	↓	↑
F	20	↓	↑	↓	↑	↓	↑	↓	↑	↓	↑	↓	↑	↓	↑	↓	↑
G	32	↓	↑	↓	↑	↓	↑	↓	↑	↓	↑	↓	↑	↓	↑	↓	↑
H	50	↓	↑	↓	↑	↓	↑	↓	↑	↓	↑	↓	↑	↓	↑	↓	↑
J	80	↓	↑	↓	↑	↓	↑	↓	↑	↓	↑	↓	↑	↓	↑	↓	↑
K	125	↓	↑	↓	↑	↓	↑	↓	↑	↓	↑	↓	↑	↓	↑	↓	↑
L	200	↓	↑	↓	↑	↓	↑	↓	↑	↓	↑	↓	↑	↓	↑	↓	↑
M	315	↓	↑	↓	↑	↓	↑	↓	↑	↓	↑	↓	↑	↓	↑	↓	↑
N	500	↓	↑	↓	↑	↓	↑	↓	↑	↓	↑	↓	↑	↓	↑	↓	↑
P	800	↓	↑	↓	↑	↓	↑	↓	↑	↓	↑	↓	↑	↓	↑	↓	↑
Q	1.250	↓	↑	↓	↑	↓	↑	↓	↑	↓	↑	↓	↑	↓	↑	↓	↑
R	2.000	↓	↑	↓	↑	↓	↑	↓	↑	↓	↑	↓	↑	↓	↑	↓	↑

Todo fornecedor ao realizar a entrega nos Centros de Distribuição FUNAP-DIPRO será classificado como "Nível Geral de Inspeção II (NGI-II) – NAQ (Nível Aceitável de Qualidade) 1,5". As amostras deverão ser retiradas randomicamente.